

Zeichenerklärung

Versorgungseinrichtungen

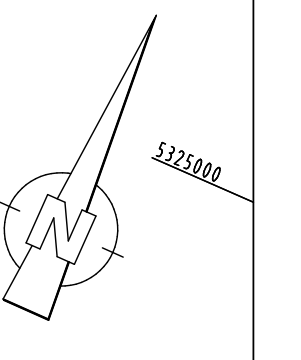
- vorhanden
- Stromleitung
- Gasleitung
- Telekommunikation
- Kabel BW
- Hochspannungs-Freileitung

Bestandsleitungen nachrichtlich übernehmen

Ergänzende Plandarstellung

- Grundstücksgrenze nach Flurneueordnung Umkirch (B31)
- archäologische Verdachtsfläche
- Altlastfläche
- Wasserschutzzone III / IIIA

Y 3408436.491
X 5325017.386



Zeichenerklärung

Planung

- Anpassungsfläche
- Geh- Radweg (W-Weg)
- Einschnittsböschung
- Bankett
- Fahrbahn
- Dammböschung
- Bauwerk
- Waldgebiet

H = 15 000 m
1.5 % 1531,0 m 0.7 % 725,0 m

Neigungsbrechpunkt mit Angabe von Ausrundungshalbmesser, Längsneigung und Abstand zum nächsten Neigungspunkt

Gradientenhochpunkt
Gradiententiefpunkt
Querneigung

Baum vorhanden Baum entfällt

biechele infra consult
Beratender Ingenieur
Ingenieurbüro für Verkehrsanlagen und Tiefbau

Sasbacher Straße 7
79111 Freiburg
Tel 0761/89 64 83-0

Fax: 0761/89 64 83-9
Email: info@biechele-infra.de
Internet: www.biechele-infra.de

Nr.	Art der Änderung	Datum	Zeichen

FESTSTELLUNGSENTWURF

Straßenbauverwaltung
von NK 7912063 nach NK 7912061
Straße: L 187 Station: von 0,262 bis 1,717
PROJIS-Nr.:
Unterlage / Blatt-Nr.: 5 / 3
Lageplan
Maßstab: 1 : 500

L 187
Geh- und Radweg Gottenheim - March / Buchheim
Bau-km 1+000 - 1+456,88

aufgestellt:
Regierungspräsidium Freiburg
Referat 44
gez. Dörr (OBR)
Freiburg, den 16.11.2018

Y 3408488.265
X 5324899.777