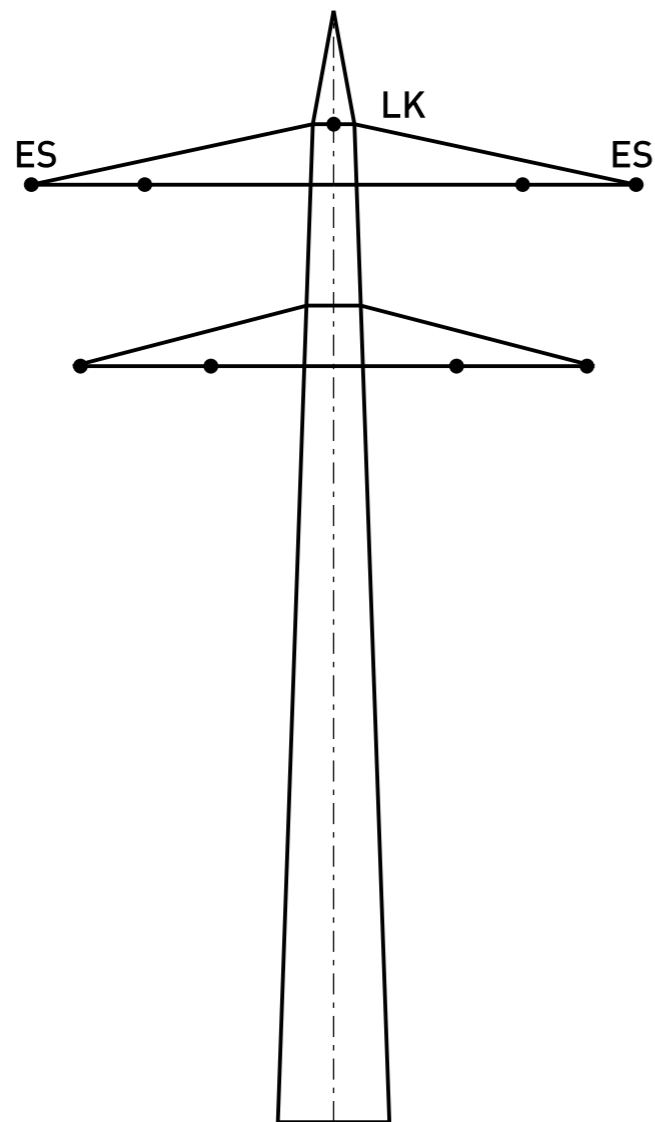
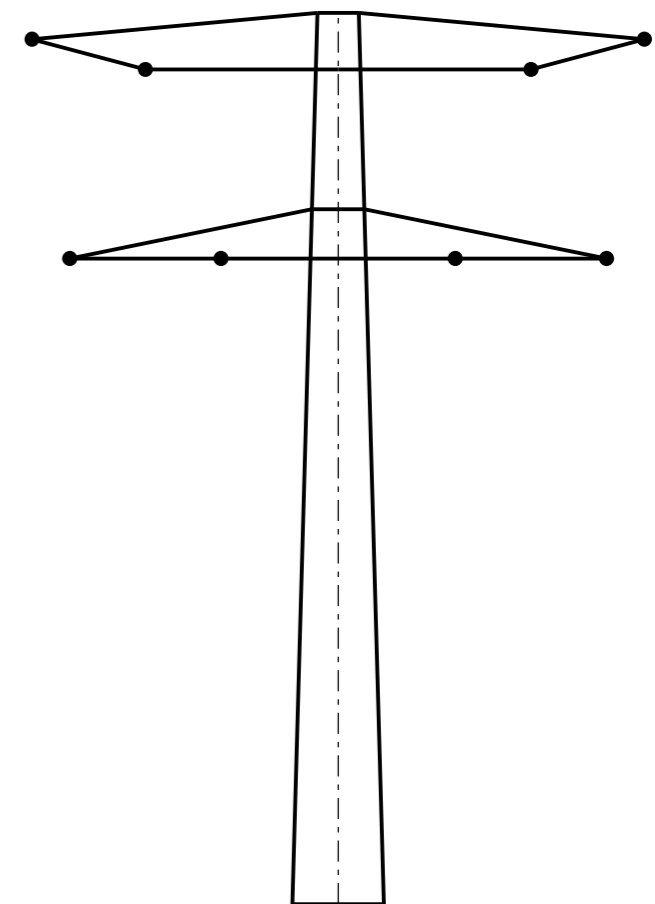


WA1 spez...20  
(160°...180°)



Planung

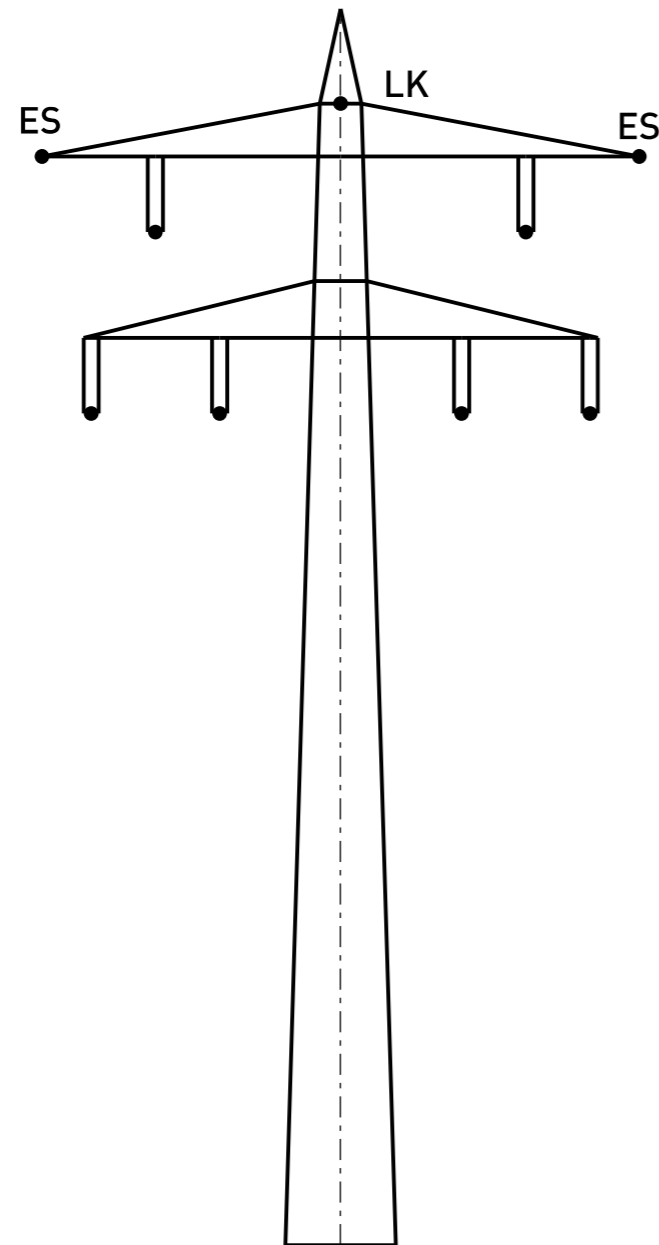
WA sp.17,08



Bestand

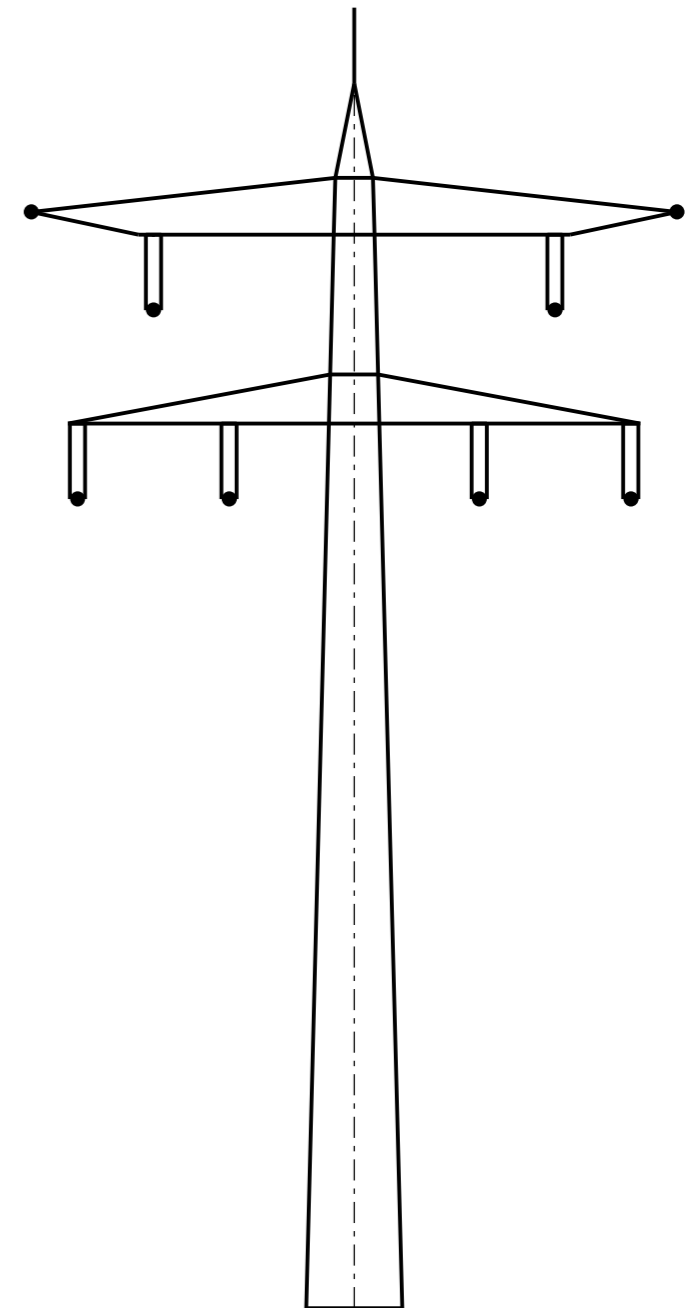
	Name	Datum	<b>Mastvergleichsbild</b>	Stand	23.01.2018
gez.	Rhein	22.01.2018		Maßstab	1:200
gepr.	Wagner	23.01.2018		Format	A3
 LTB Leitungsbau GmbH BA Mannheim			Mast Nr. 334A Anlage 1200 110-kV-Leitung Rheinau - Östringen	 Netze BW	
Unterlage 12					

T...22,00



Planung

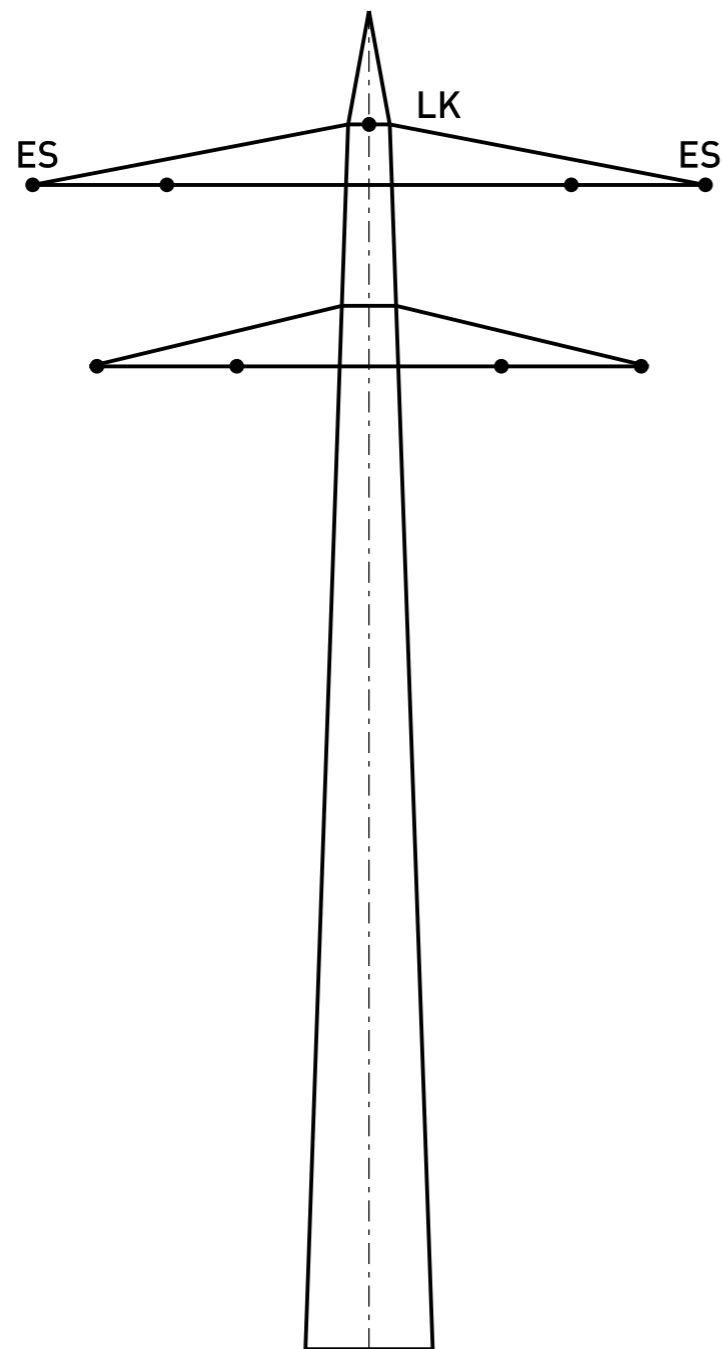
Tv sp.+6,00



Bestand

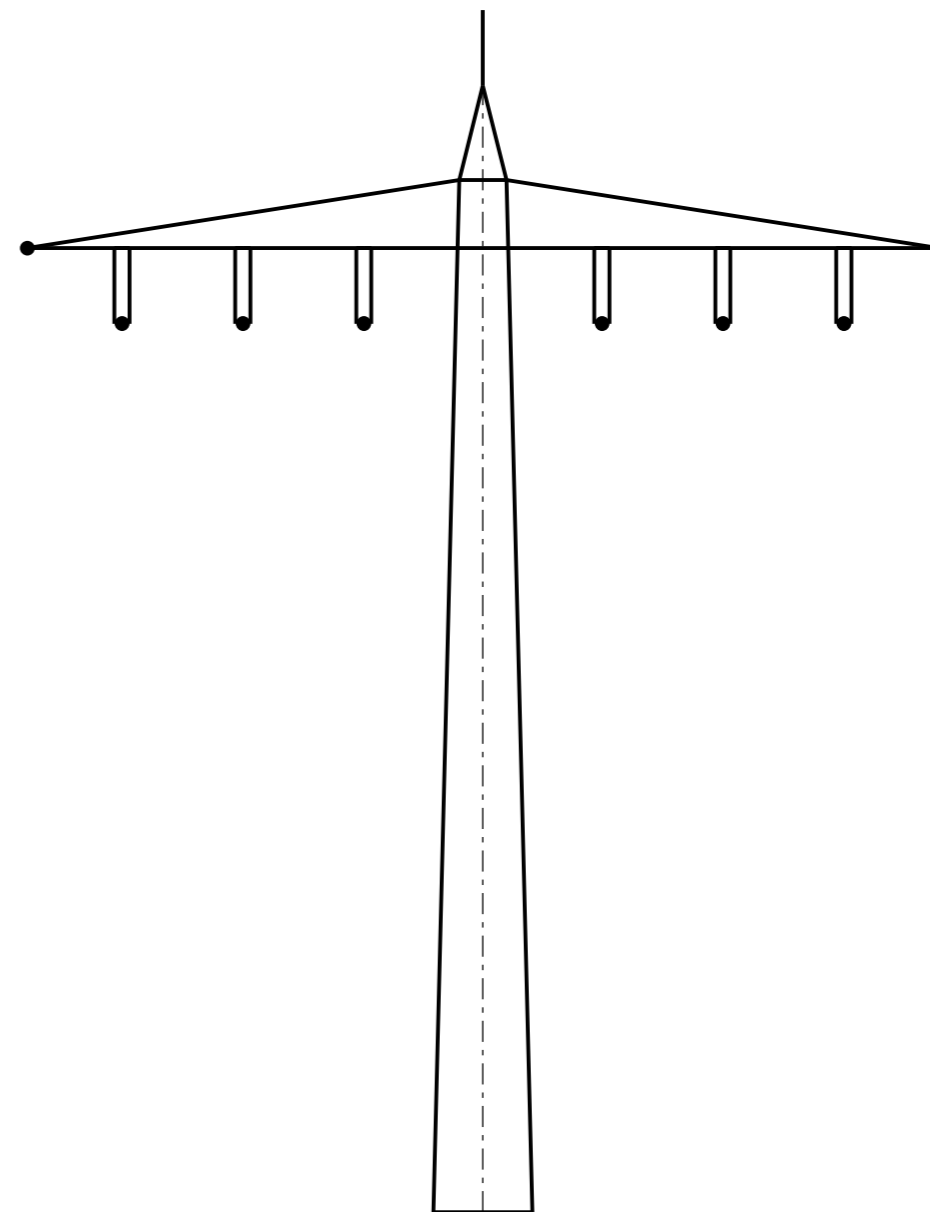
	Name	Datum	<b>Mastvergleichsbild</b>	Stand	23.01.2018
gez.	Rhein	22.01.2018		Maßstab	1:200
gepr.	Wagner	23.01.2018		Format	A3
 LTB Leitungsbau GmbH BA Mannheim			Mast Nr. 331A Anlage 1200 110-kV-Leitung Rheinau - Östringen	Zeichnungsnummer	LTB L65 12 001
				 Netze BW	

WA2 spez...26  
(140°...160°)



Planung

Tvk+2,00+3,50

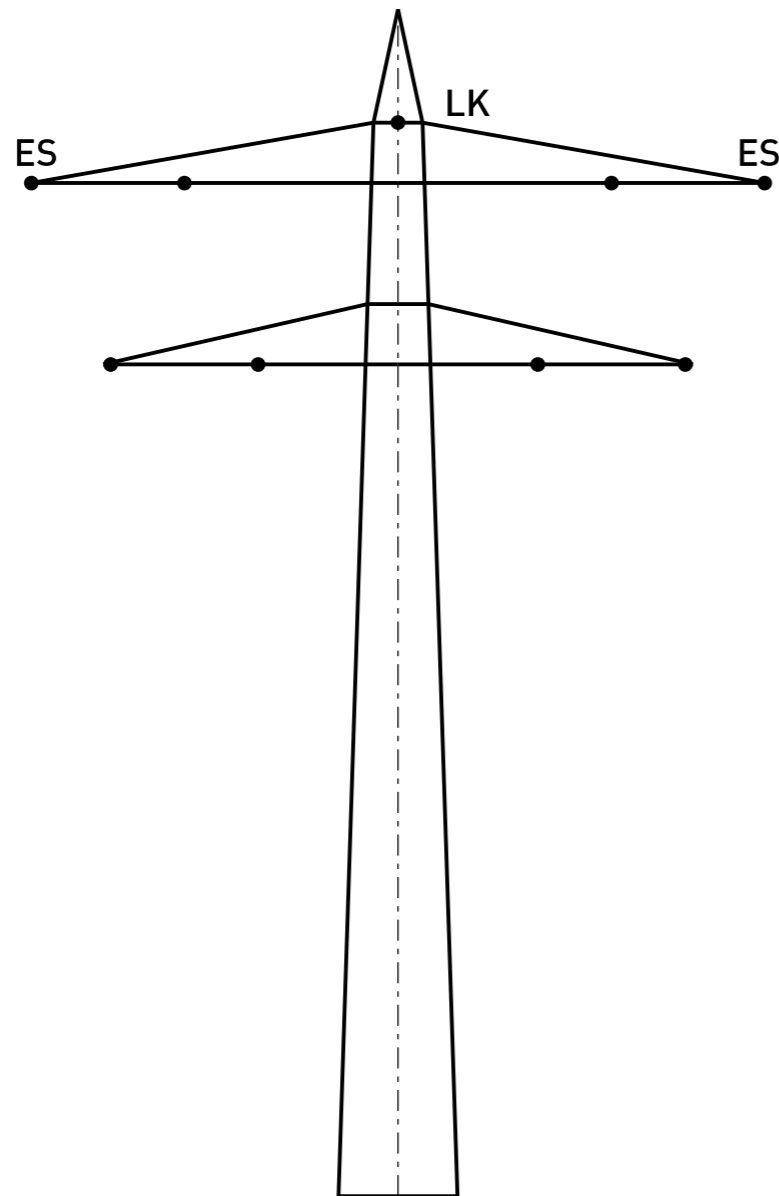


Bestand

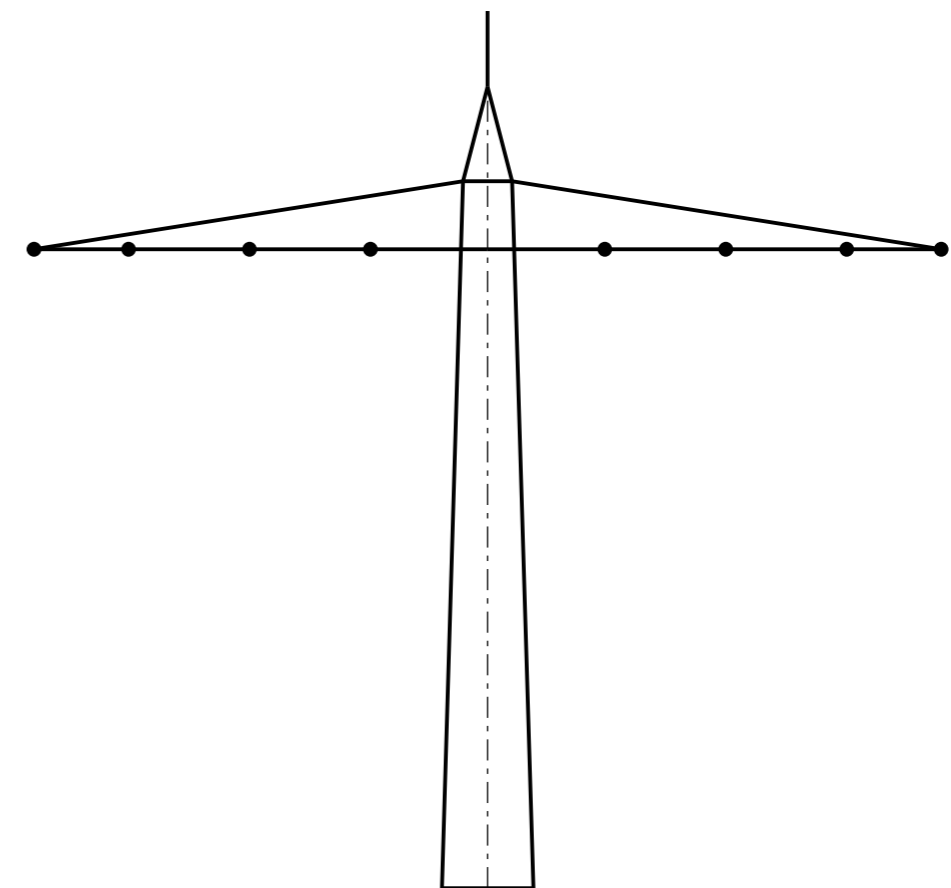
	Name	Datum	<b>Mastvergleichsbild</b>	Stand	23.01.2018
gez.	Rhein	22.01.2018		Maßstab	1:200
gepr.	Wagner	23.01.2018		Format	A3
 LTB Leitungsbau GmbH BA Mannheim			Mast Nr. 330A Anlage 1200 110-kV-Leitung Rheinau - Östringen	 Netze BW	
Unterlage 12					

WAD3 (140°-120°) 22,0

WAnk+0,00 M1



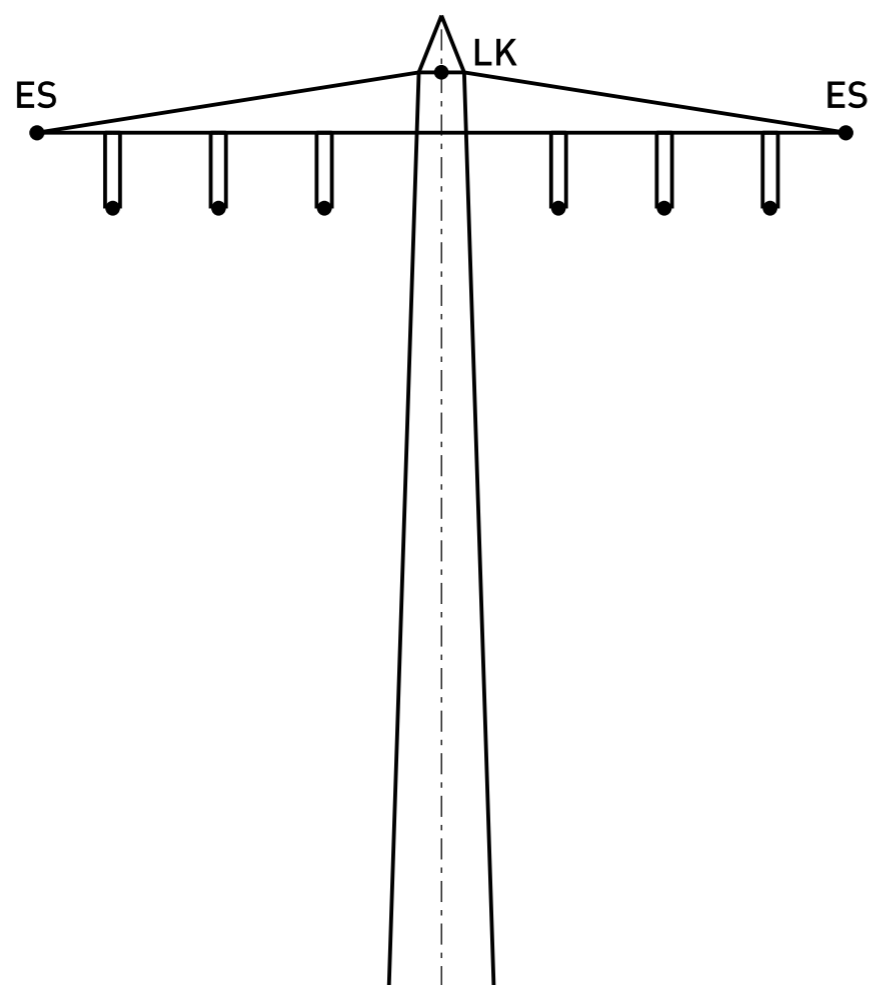
Planung



Bestand

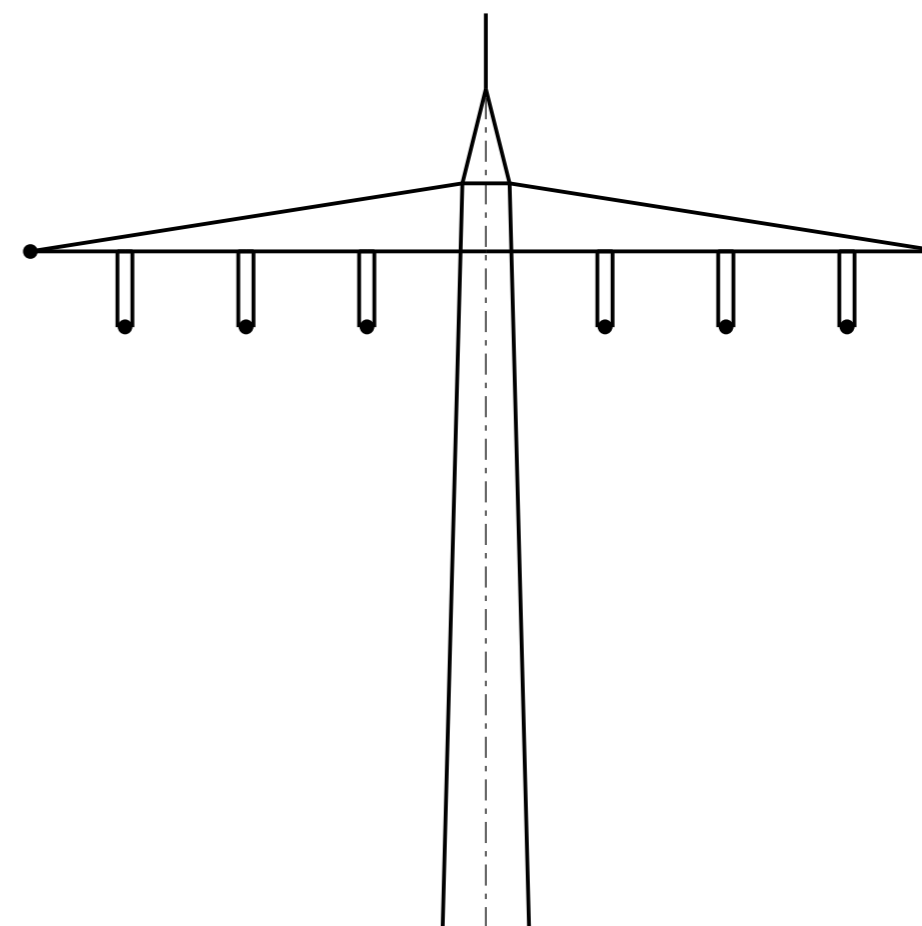
	Name	Datum	<b>Mastvergleichsbild</b>		Stand	23.01.2018
gez.	Rhein	22.01.2018			Maßstab	1:200
gepr.	Wagner	23.01.2018	Mast Nr. 321A Anlage 1200 110-kV-Leitung Rheinau - Östringen		Format	A3
 LTB Leitungsbau GmbH BA Mannheim					 Netze BW	
			Unterlage 12			

T 20,60



Planung

Tvk+0,00 M1

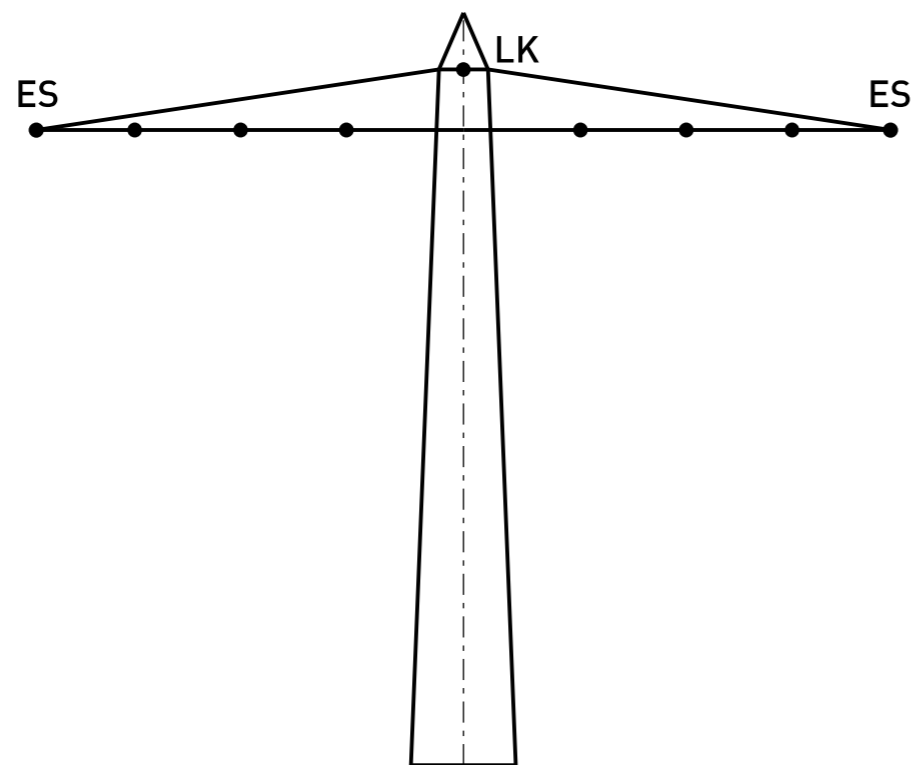


Bestand

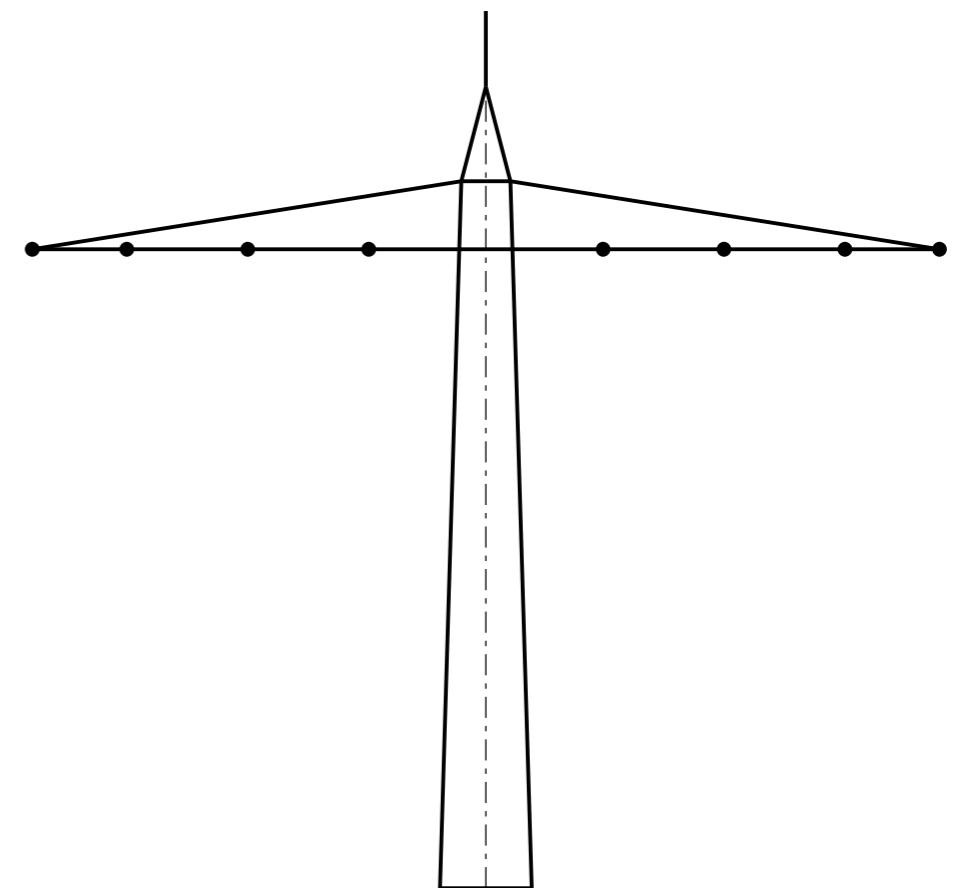
	Name	Datum	<b>Mastvergleichsbild</b>	Stand	23.01.2018
gez.	Rhein	22.01.2018		Maßstab	1:200
gepr.	Wagner	23.01.2018		Format	A3
	LTB Leitungsbau GmbH BA Mannheim		Mast Nr. 318A Anlage 1200 110-kV-Leitung Rheinau - Östringen	Zeichnungsnummer	LTB L65 12 002
				Unterlage 12	

WA1...16,80  
(160°-180°)

Ank+0,00 M1



Planung

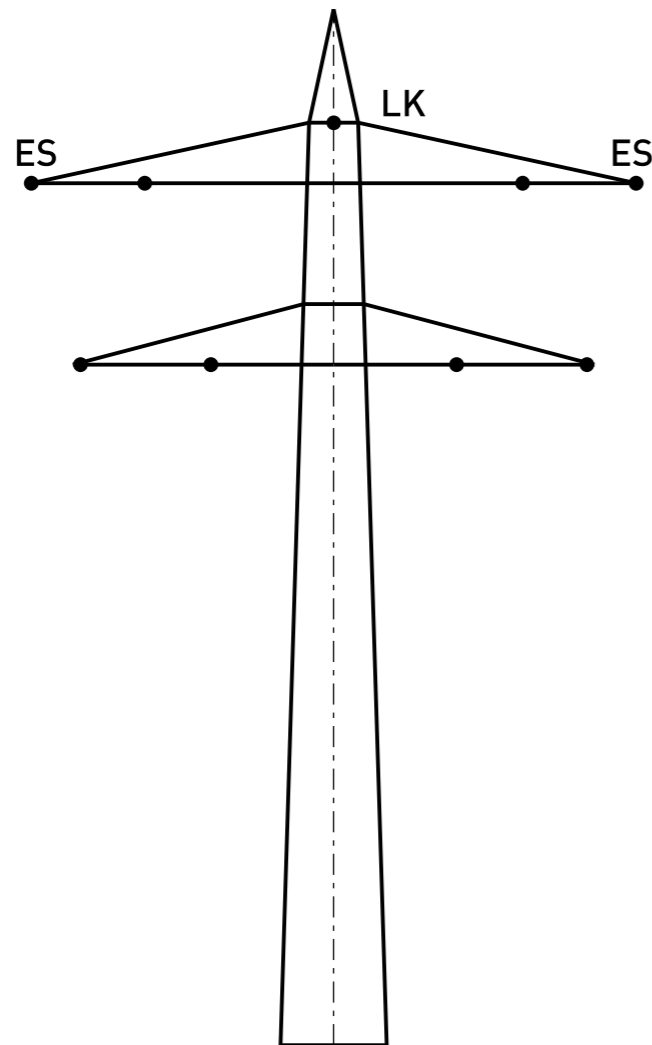


Bestand

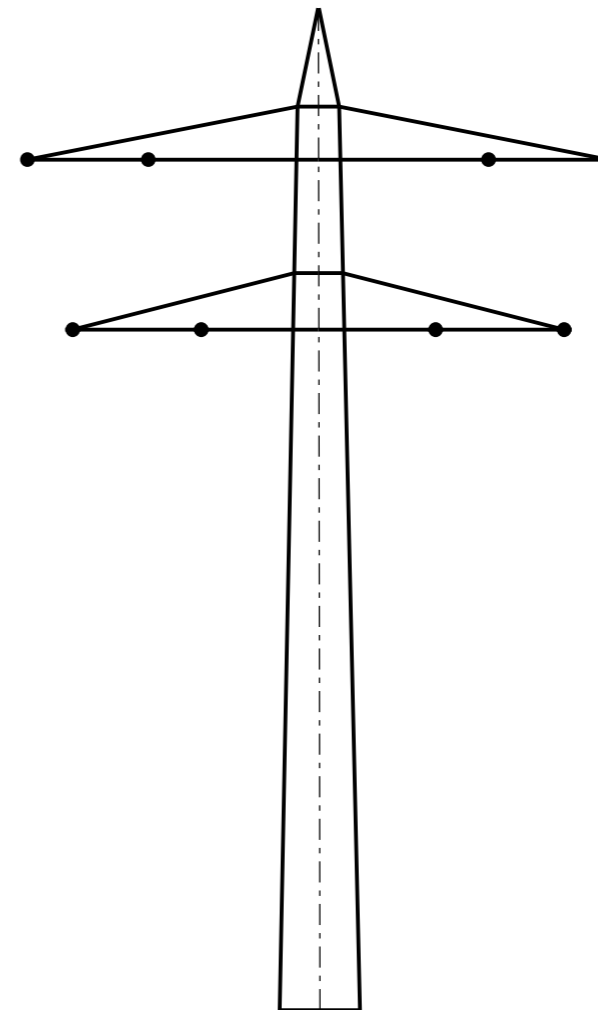
	Name	Datum	<b>Mastvergleichsbild</b>	Stand	23.01.2018
gez.	Rhein	22.01.2018		Maßstab	1:200
gepr.	Wagner	23.01.2018		Format	A3
	 LTB Leitungsbau GmbH BA Mannheim		Mast Nr. 312A Anlage 1200 110-kV-Leitung Rheinau - Östringen	 Netze BW	
Unterlage 12					

WA1 spez...18  
(160°...180°)

WA 1 +2,00



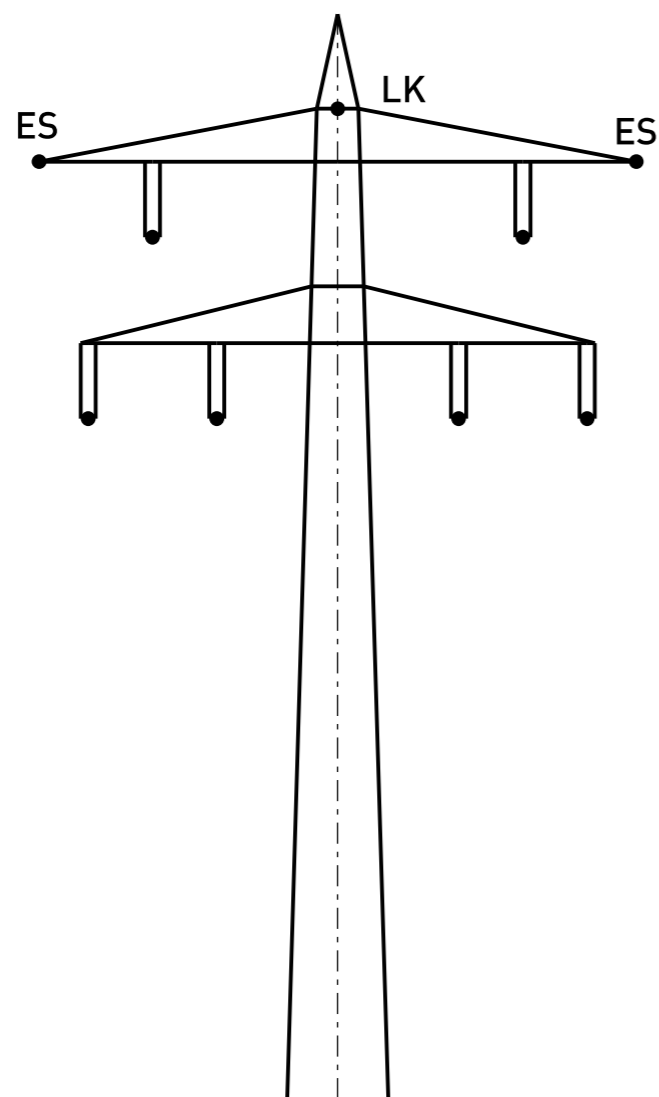
Planung



Bestand

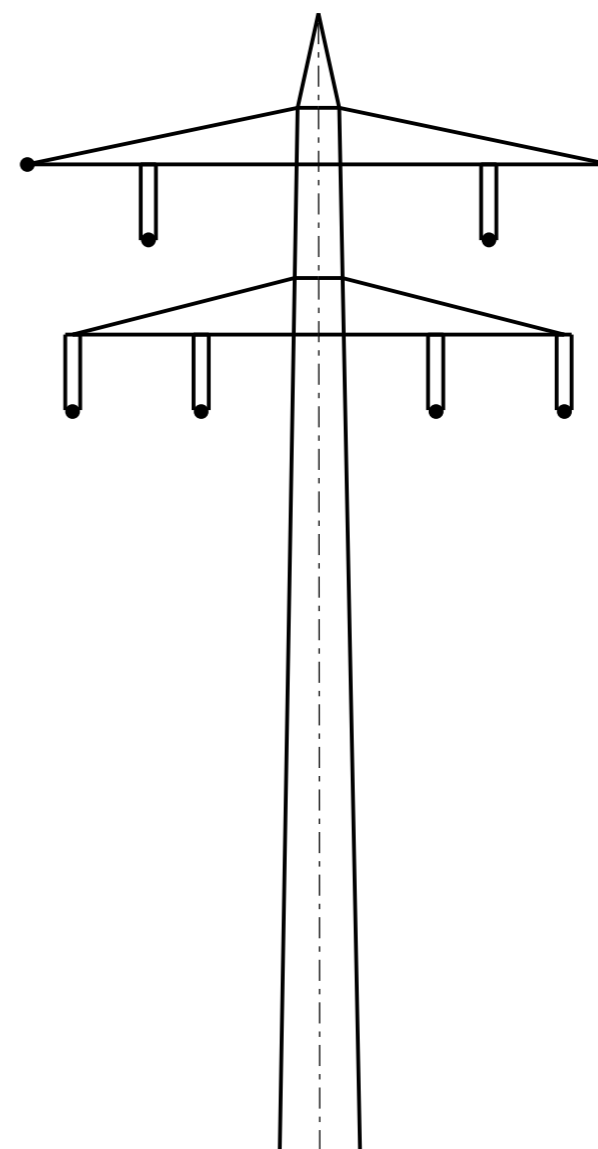
	Name	Datum	<b>Mastvergleichsbild</b>	Stand	23.01.2018
gez.	Rhein	22.01.2018		Maßstab	1:200
gepr.	Wagner	23.01.2018		Format	A3
 LTB Leitungsbau GmbH BA Mannheim			Mast Nr. 272A Anlage 1200 110-kV-Leitung Rheinau - Östringen	 Netze BW	
Unterlage 12					

T spez...18,00



Planung

T+ 3,85



Bestand

	Name	Datum	<b>Mastvergleichsbild</b>	Stand	23.01.2018
gez.	Rhein	22.01.2018		Maßstab	1:200
gepr.	Wagner	23.01.2018		Format	A3
 LTB Leitungsbau GmbH BA Mannheim			Mast Nr. 271A Anlage 1200 110-kV-Leitung Rheinau - Östringen	Zeichnungsnummer	LTB L65 15 041
				 Netze BW	