

Leitungsumbau und -umtrassierung der  
 110-kV-Leitungen  
 Hochstetten - Daxlanden, LA 1060  
 und  
 Hochstetten - Kändelweg, LA 1340  
 LA-1060-Abschnitt: von Mast Nr. 001A bis Mast Nr. 005A  
 LA-1300-Abschnitt: von Mast Nr. 1300/136A  
 LA-1340-Abschnitt: von Mast Nr. 1060/005A bis Mast Nr. 008

# Mastbildvergleiche

Genehmigungsunterlage

Anhang 2

Satzungsgemäß auslegen in der Zeit  
 vom \_\_\_\_\_  
 bis \_\_\_\_\_  
 Zeit und Ort der Auslegung sind vor der Auslegung  
 ortsüblich bekannt gemacht worden.  
 Gemeinde: \_\_\_\_\_  
 Dienstsiegel/Unterschrift: \_\_\_\_\_

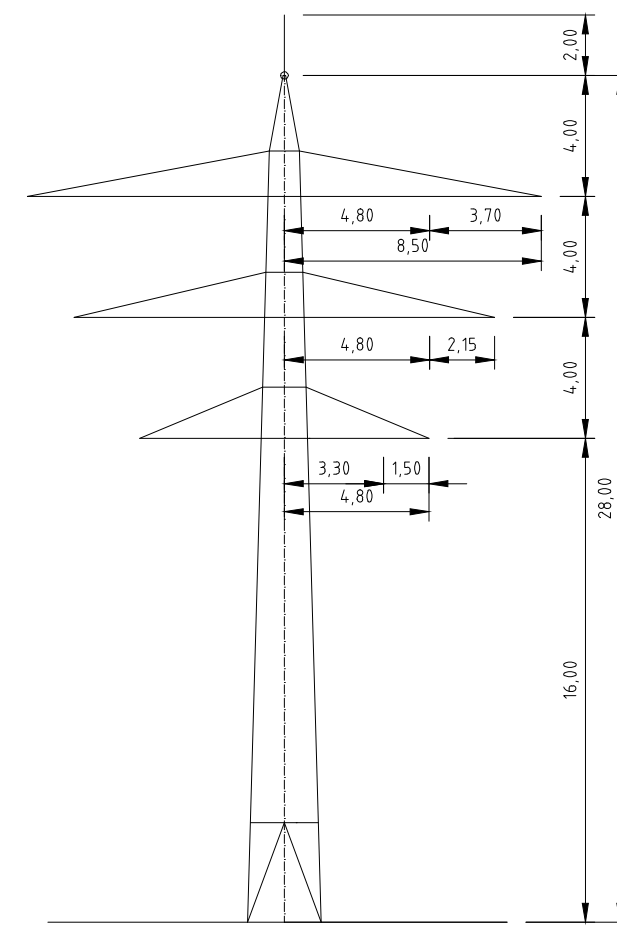
Planfeststellungsbehörde:

c					
b					
a					
Index	Datum	Änderung	Bearb./Fa	Geprüft/Fa	Freigabe



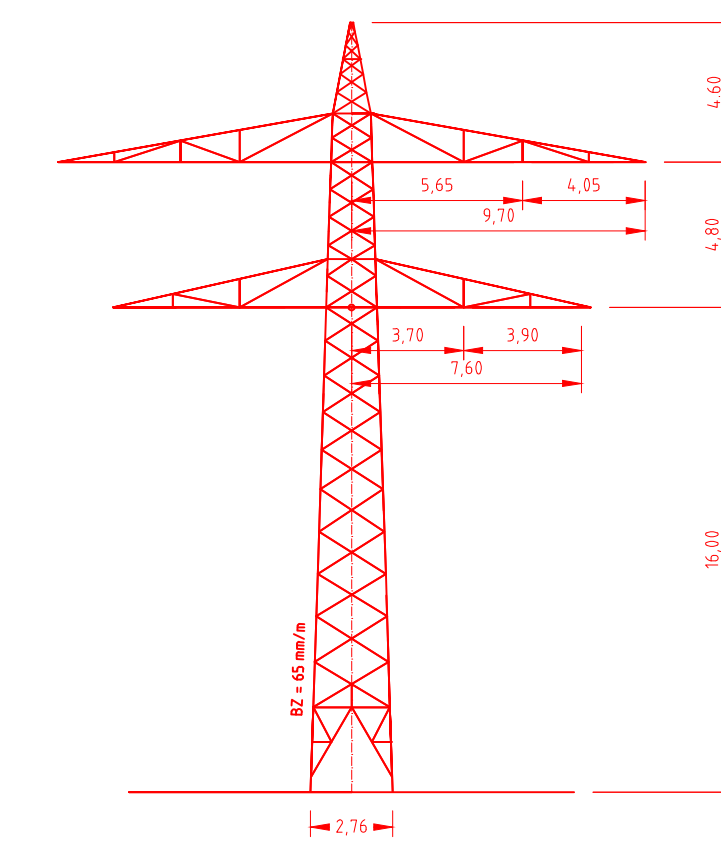
Netze BW GmbH  
 Schelmenwasenstraße 15  
 70567 Stuttgart

Bearbeitet	14.09.2016	Rhein	Ersetzt durch	Maßstab	1 : 250
Geprüft	14.09.2016	Grübner	Ersetzt von	Einheit	Meter
Freigabe					
Zeichnungs-Nr.	XXXXXXX		Planindex	1340_G_MB_alle	Blatt-Nr.
					1 von 1



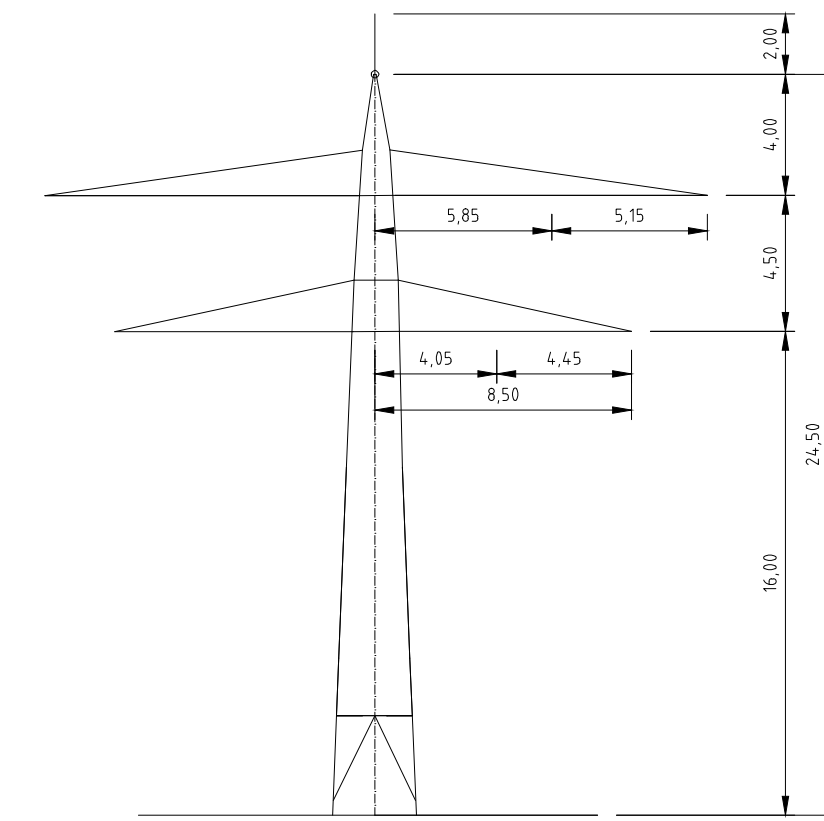
**1060/001**

Rückbau  
 WE(60°+90°)-180° +0,00  
 A11



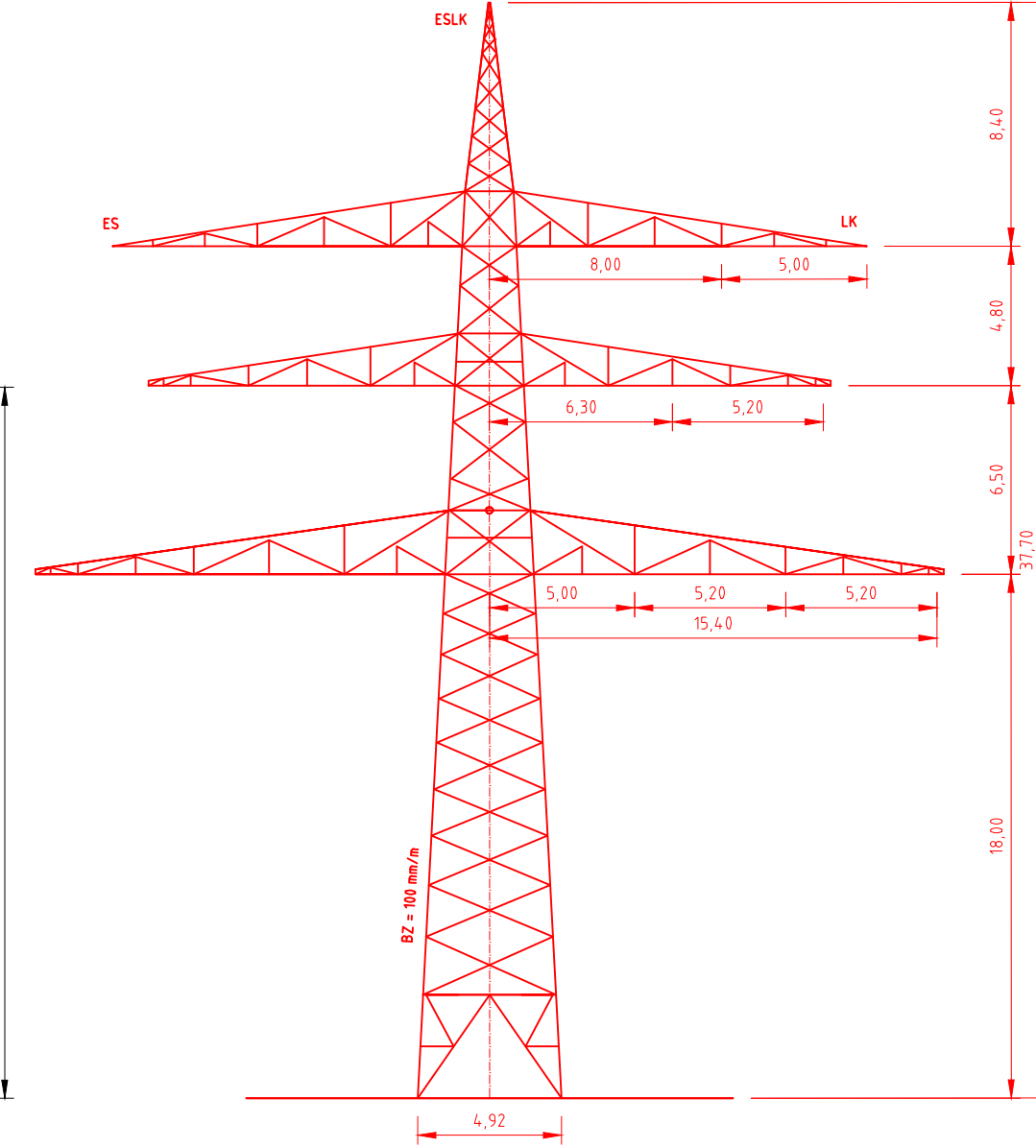
**1060/001A**

geplant  
 WED1 S15S20 (70°-90°)  
 A1060-2011-11



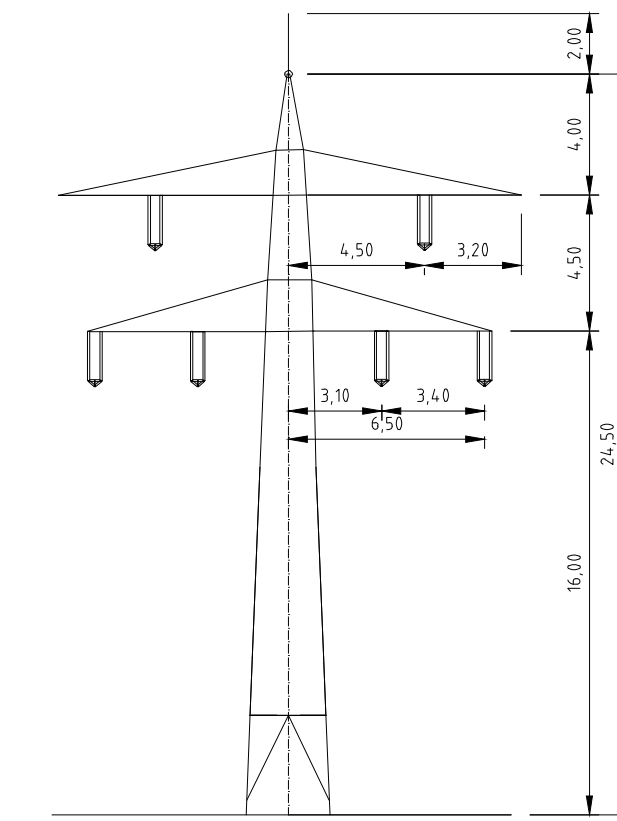
**1060/002**

Rückbau  
 WA4 +0,00  
 A11



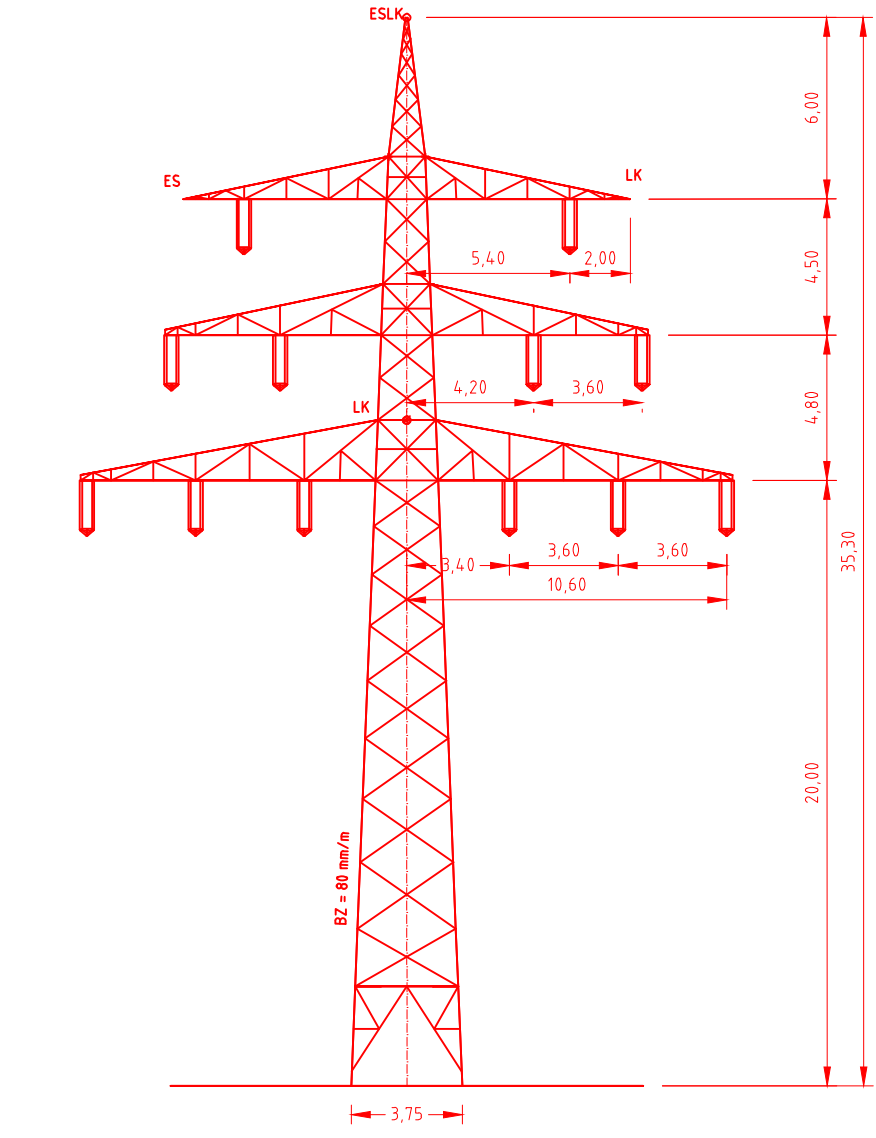
**1060/002A**

geplant  
 WAD4 S15S34-S35(120°-100°)  
 AA81-2002-11



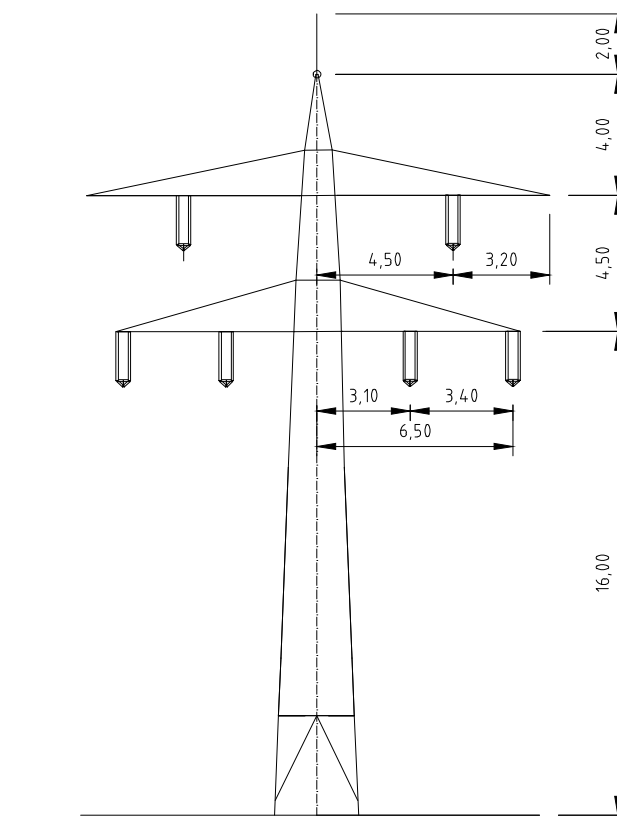
**1060/003**

Rückbau  
 T +0,00  
 A11



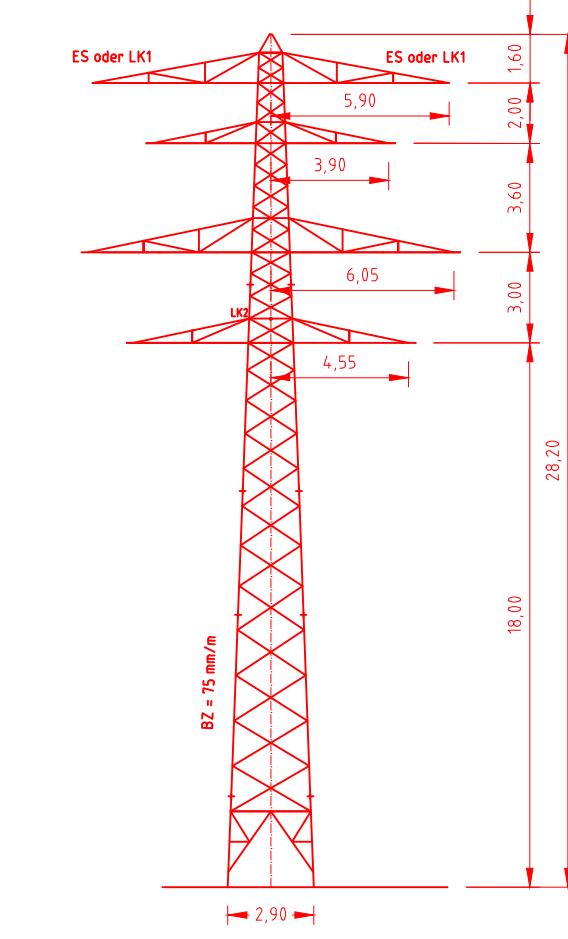
**1060/003A**

geplant  
 TD S15  
 AA81-2002-11



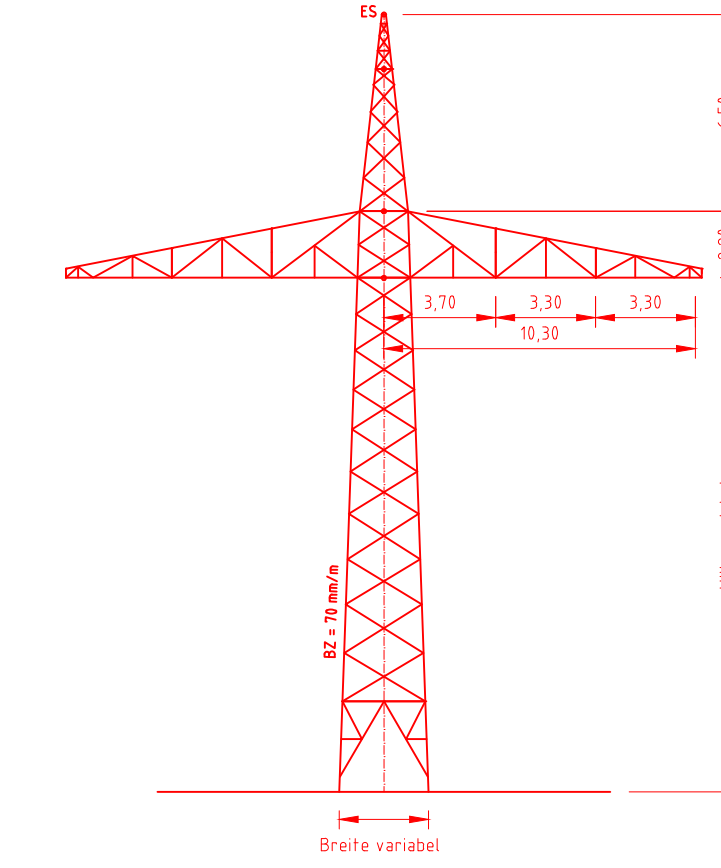
**1300/136**

Rückbau  
 T +0,00  
 A11



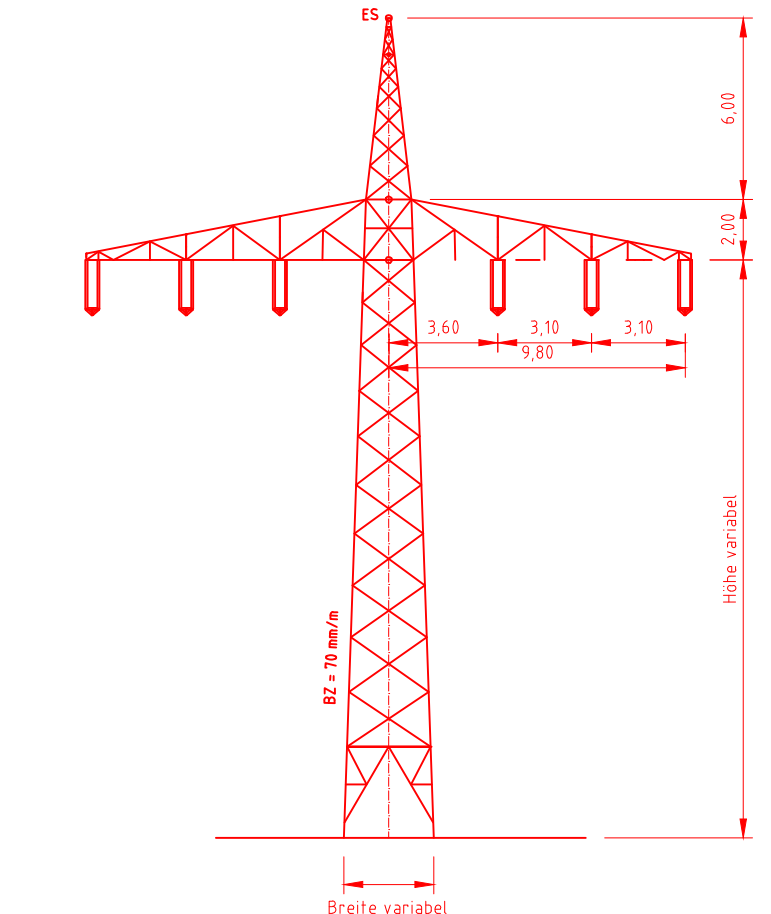
**1300/136A**

geplant  
 WED1S15  
 A82-2011-11



**1340/006 u. 008**

geplant  
 WAD1 S6 S20  
 A05-2011-11



**1340/007**

geplant  
 TD S6 S20  
 A05-2011-11