

Baden-Württemberg  
Regierungspräsidium Tübingen

# Beschussamt Ulm

## Eich- und Beschusswesen Baden-Württemberg

Staatliche Prüf- und Zertifizierungsstelle für Waffen- und Sicherheitstechnik

# INFORMATION

### **Böller und Kanonenbeschuss**

Um einen möglichst einfachen und gefahrlosen Ablauf der Beschussprüfung von Böllern und Kanonen zu gewährleisten, bittet das Beschussamt Ulm folgende Hinweise zu beachten.

#### **Antragstellung und Beschussdurchführung**

1. Die Beschussprüfung ist schriftlich zu beantragen und wird nur nach Terminvereinbarung durchgeführt. Aus organisatorischen Gründen können nur Böller geprüft werden, welche angemeldet wurden und eine Terminzusage durch das BA Ulm erfolgte.  
Der Beschussantrag muss folgende Angaben enthalten:  
Böllerart, Hersteller, Modell, Kaliber, Waffenummer, Zündungsart und die vollständige Anschrift des Antragstellers, Telefon-Nr. und E-Mail.
2. Böller und Kanonen mit entsprechend großen Außenabmessungen können aus Witterungsgründen (Beschuss im Freien) nur von Anfang April bis Ende Oktober geprüft werden!  
Hand- und Schaftböller bis zu einem Kaliber von 30 mm werden direkt im BA Ulm das ganze Jahr über beschossen.
3. Böller, Kanonen, Handböller und alle Kartuschen sind in einwandfreiem, gereinigtem, entölteten Zustand und voll funktionsfähig zur Beschussprüfung vorzulegen. Bei Abweichung dieser Vorgaben steht es dem BA Ulm frei, die beantragten Geräte vor der Beschussprüfung zurückzuweisen und auszuschließen. Handböller und Vorderladerwaffen, welche einer zusätzlichen Böllerprüfung unterzogen werden sollen, sind zur Überprüfung der Funktionssicherheit mit Schaft zur Prüfung einzureichen.
4. Der Antragsteller hat gegebenenfalls Hilfsmittel bzw. Personal für den Transport und die Prüfung der Böller/Kanonen zur Verfügung zu stellen.
5. Beim Beschuss von Böllern im Außengelände ist den Anweisungen des Prüfpersonals unbedingt Folge zu leisten!
6. Über die gesamte Prüfdauer der Überdruckprüfung, ist ein Aufenthalt von Personen auf dem Prüfgelände strengstens untersagt und nicht gestattet. (ausgenommen das hierfür eingeteilte Prüfpersonal)
7. Sämtliche Fahrzeuge, Kfz-Anhänger und sonstige Gegenstände sind aus dem Gefahrenbereich des Sprengplatzes vor Beginn der Prüfung zu entfernen.
8. Alle Personen im Außengelände müssen mit geeigneter persönlicher Schutzausrüstung ausgestattet sein. Ein Gehörschutz während der Beschussprüfung ist zwingend mitzuführen, ansonsten werden die Personen von der Prüfung ausgeschlossen.
9. Aufgrund der Geländebeschaffenheit ist ein geeignetes Zugfahrzeug (falls möglich Allradantrieb) sinnvoll, auf Grund eines steilen Zufahrtsweges.

Akkreditierte Prüf- und  
Zertifizierungsstelle

**Beschussamt Ulm**  
Albstraße 74

89081 Ulm

Tel. 0731-9 68 51-0  
Fax: 0731-9 68 51-99  
beschussamt@rpt.bwl.de  
www.beschussamt.eu

**Die Teilnahme an der Böllerprüfung schließt jegliche Haftungs- und Rechtsansprüche gegen das Land Baden-Württemberg und seine Mitarbeiter aus!**



Baden-Württemberg  
Regierungspräsidium Tübingen

Akkreditierte Prüf- und  
Zertifizierungsstelle

Beschussamt Ulm  
Albstraße 74

89081 Ulm

Tel. 0731-9 68 51-0  
Fax: 0731-9 68 51-99  
beschussamt@rpt.bwl.de  
www.beschussamt.eu

## Anforderung an Böller und Kanonen

### 1. Allgemeine Hinweise:

- Böller und Kanonen müssen eindeutig gekennzeichnet (Kaliberangabe, Geräte- bzw. Waffenummer, Ladungsangaben), sowie maßhaltig, funktionssicher und haltbar sein.
- Schildzapfen- und/oder sonstige Befestigungsbohrungen dürfen nicht bis zur Laufseele durchgehen. Laderast und sonstige Sicherungseinrichtungen müssen voll funktionstüchtig sein.
- Böller, deren Rohrende stumpf aufgeschweißt ist, werden nicht geprüft. (§2 BeschV, Abs.1, S.2)
- Modellkanonen (Kanonen für den scharfen Schuss) sind Feuerwaffen und benötigen die Kennzeichnung gemäß § 24 WaffG, bestehend aus Hersteller, Herstellungsland, Kaliber mit Ladedaten und Waffenummer.
- Anlieferung von Böllern mit mechanischer Zündung nur mit dessen Zünd- und Schlageinrichtung.
- Anlieferung von Böllern mit elektrischer Zündung nur mit Aufnahme für den Zünder.

### 2. Hinweise für Standböller und sämtlicher Arten von Kanonen:

- **Standböller werden nur mit dazugehöriger Standplatte geprüft (zur Überprüfung der Standsicherheit). Der Durchmesser bei runden Standplatten muss mindestens der Gesamthöhe des Standböllers entsprechen. Bei Quadratischer Form muss die Länge der Diagonalen der Standplatte mindestens der Gesamthöhe des Standböllers entsprechen.**
- Schildzapfen von Böllerkanonen sind einer großen Belastung ausgesetzt und müssen mitgeprüft werden. Sämtliche Arten von Kanonen werden nur zusammen mit der dazugehörigen Lafette geprüft. Die Kanonenrohre sind deshalb auf Lafette montiert, am Tage der Beschussprüfung anzuliefern.
- Kanonenrohre ohne dazugehörige Lafette werden nicht geprüft, von der Beschussprüfung an diesem Tage ausgeschlossen und ohne Beschuss zurückgewiesen. Ein Antrag auf Beschussprüfung der Kanone kann im Anschluss wieder erneut gestellt werden.
- Für Kartuschenböller müssen ALLE für die Böllerkanone vorhandenen Kartuschen mitgebracht werden.

### 3. Hinweise für elektrische-/ Perkussions- und sonstige Schlagzündungsarten:

Der Zündkanal von Vorderladerböllern und –kanonen darf an der engsten Stelle den Durchmesser von 2 mm nicht überschreiten. Außerdem muss der Zündkanal im oberen Bereich zur Aufnahme des elektrischen Satzauslösers auf 6,2 mm aufgebohrt sein. Die Tiefe dieser Bohrung ist abhängig von dem Kaliberdurchmesser und der Wandstärke.

Schraubbare Zündvorrichtungen sind höchstbeanspruchte Teile und werden mitgeprüft und gekennzeichnet. Bei Handböllern mit Perkussionszündung muss der Schlagmechanismus gegen unbeabsichtigtes Auslösen gesichert werden können. Bei Böllern mit aufsteckbarer Schlagzündung, wie z.B. bei Sirius Standböllern, dürfen die Schlagbolzen im Ruhezustand nicht über die Anlagefläche vorstehen, sie müssen durch eine Gegenfeder zurückgedrückt werden. Eine Rücksprungvorrichtung des Schlagbolzens/-hahnes muss vorhanden sein.

### 4. Hinweise zu Kartuschen-Böllern

Scharfe Munition darf sich nicht laden lassen!

Es muss sichergestellt sein, dass die Zündung nur bei vollständig verriegeltem Verschluss erfolgen kann. Der Verschluss muss gegen ein sich selbstständiges Öffnen gesichert sein.

Der Durchmesser des Schlagbolzens darf maximal 3,5 mm betragen, die Durchmesserdifferenz zwischen Schlagbolzen und der Schlagbolzenbohrung darf nicht größer als 0,2 mm sein.

Der Schlagbolzen muss mittels Rückspringeinrichtung im abgeschlagenen Zustand hinter die Stoßbodenfläche zurückgedrückt werden und gegen unbeabsichtigtes Auslösen gesichert werden können.



Baden-Württemberg  
Regierungspräsidium Tübingen

Geschweißte Kartuschen und mehrteilige Kartuschen aus Pappe oder Stahl sind nicht zulässig. Jede Kartusche muss mit der Nummer des dazugehörigen Böllers gekennzeichnet sein.

## Vorderladerwaffen

### 1. Zündkanaldurchmesser bei Schwarzpulverwaffen mit Lunten- oder Funkenzündung:

Um eine sichere Zündung zu gewährleisten kann bei Schwarzpulverwaffen mit Lunten- oder Funkenzündung (Steinschloss oder Radschloss) der Zündkanal an der engsten Stelle einen Durchmesser bis max. 1,5 mm haben.

### 2. Vorderladerwaffen von Brauchtumsschützen benötigen keinen zusätzlichen Böllerbeschuss.

Nach §16 Punkt 16.3 der WaffVwV dürfen Brauchtumsschützen, sofern die Erlaubnisse nach § 16 Absatz 2 und 3 oder eine Ausnahmegewilligung nach § 42 Abs. 2 des WaffG vorliegen, bei Brauchtumsveranstaltungen auch ohne Böllerbeschuss loses Pulver verschießen.

## Rechts- und Sicherheitshinweise

1. Das Böllern ist nur Personen mit den entsprechenden Erlaubnissen nach dem Sprengstoffgesetz, d.h. Lehrgang für Böllerschützen, sowie einer gültigen Besuchsbescheinigung für den jeweiligen Böller gestattet. Werden Vorderladerwaffen zum Schießen auf Scheiben und zum Böllern verwendet, sind hierfür ein Lehrgang für das Vorderladerschießen und ein Lehrgang für das Böllern erforderlich.
2. Nach Ablauf der befristeten Besuchsbescheinigung darf der Böller nicht mehr verwendet werden. Die Wiederholungsprüfung ist bei einem Besuchsamt erneut zu beantragen.
3. Wird an Böllern oder Kartuschen eine Reparatur, ein Austausch oder eine Veränderung durchgeführt, so verlieren die Besuchsprüfung und die Bescheinigung ihre Gültigkeit. Der Böller ist einem Besuchsamt zur erneuten Besuchsprüfung vorzulegen.
4. Es darf keine stärkere Ladung als die auf der Besuchsbescheinigung angegebene Gebrauchsladung aus dem Böller verschossen werden. Die angegebene Zündungsart ist einzuhalten.
5. Die Bedienungsanweisungen und die einschlägigen Unfallverhütungsvorschriften sind zu beachten.

### Anmerkungen:

Die Besuchsprüfung erfolgt entsprechend den besuchsrechtlichen Vorgaben und Bestimmungen der Besuchsverordnung (s. BesuchsV §2 und Anlage 1 Nr. 2). Nach BesuchsV §2 Abs. 3 Nr. 2 besteht u. a. die Anforderung einer **verzögerungsfreien Zündung**. Eine Luntenstock- bzw. Feuerstockzündung (mit verzögerungsfreier Zündung über die Pulverpfanne), für Böller, **mit Ausnahme von Standböllern**, kann auf Antrag als zulässige Anzündung in die Böller-Besuchsbescheinigung aufgenommen werden.

Akkreditierte Prüf- und  
Zertifizierungsstelle

Beschussamt Ulm  
Albstraße 74

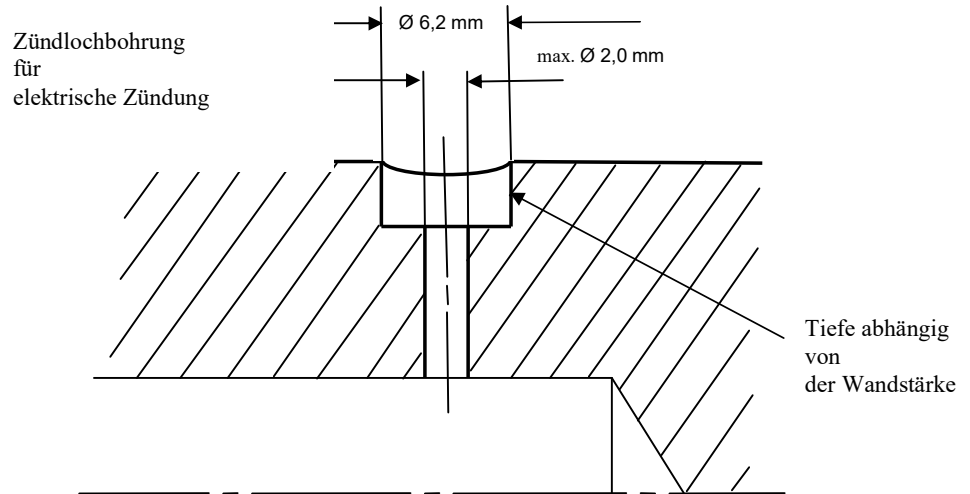
89081 Ulm

Tel. 0731-9 68 51-0  
Fax: 0731-9 68 51-99  
beschussamt@rpt.bwl.de  
www.beschussamt.eu



Baden-Württemberg  
Regierungspräsidentium Tübingen

## Skizze einer Zündlochbohrung (Beispiel)



Akkreditierte Prüf- und  
Zertifizierungsstelle

**Beschussamt Ulm**  
Albstraße 74

**89081 Ulm**

Tel. 0731-9 68 51-0  
Fax: 0731-9 68 51-99  
beschussamt@rpt.bwl.de  
www.beschussamt.eu