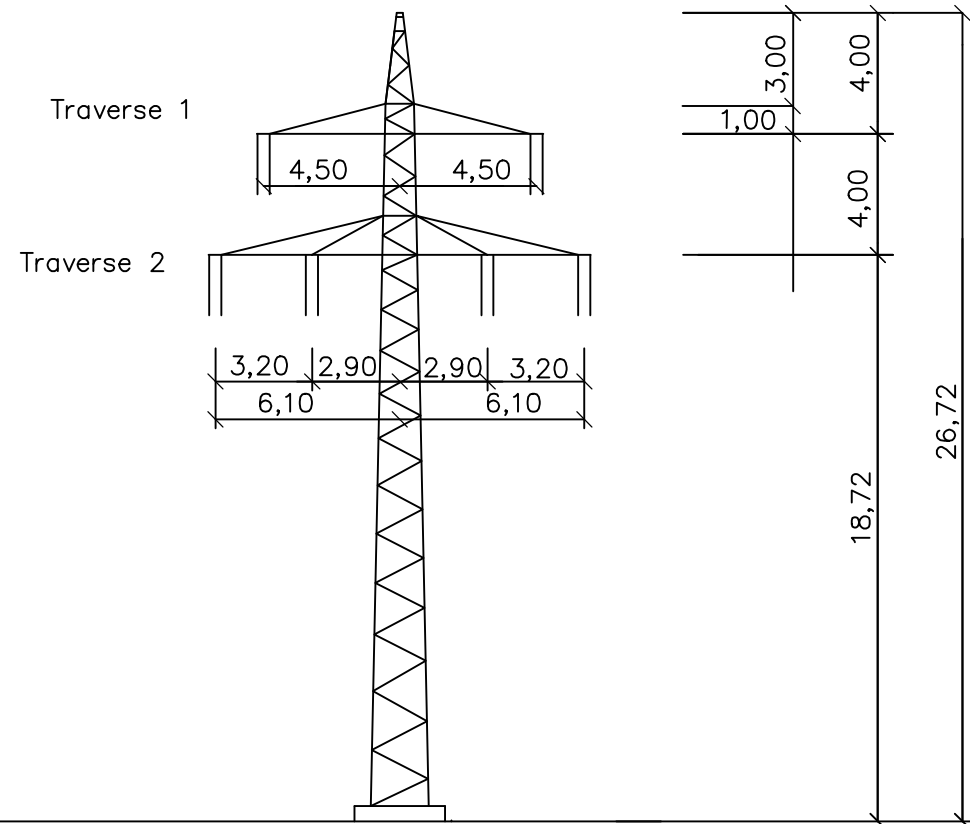
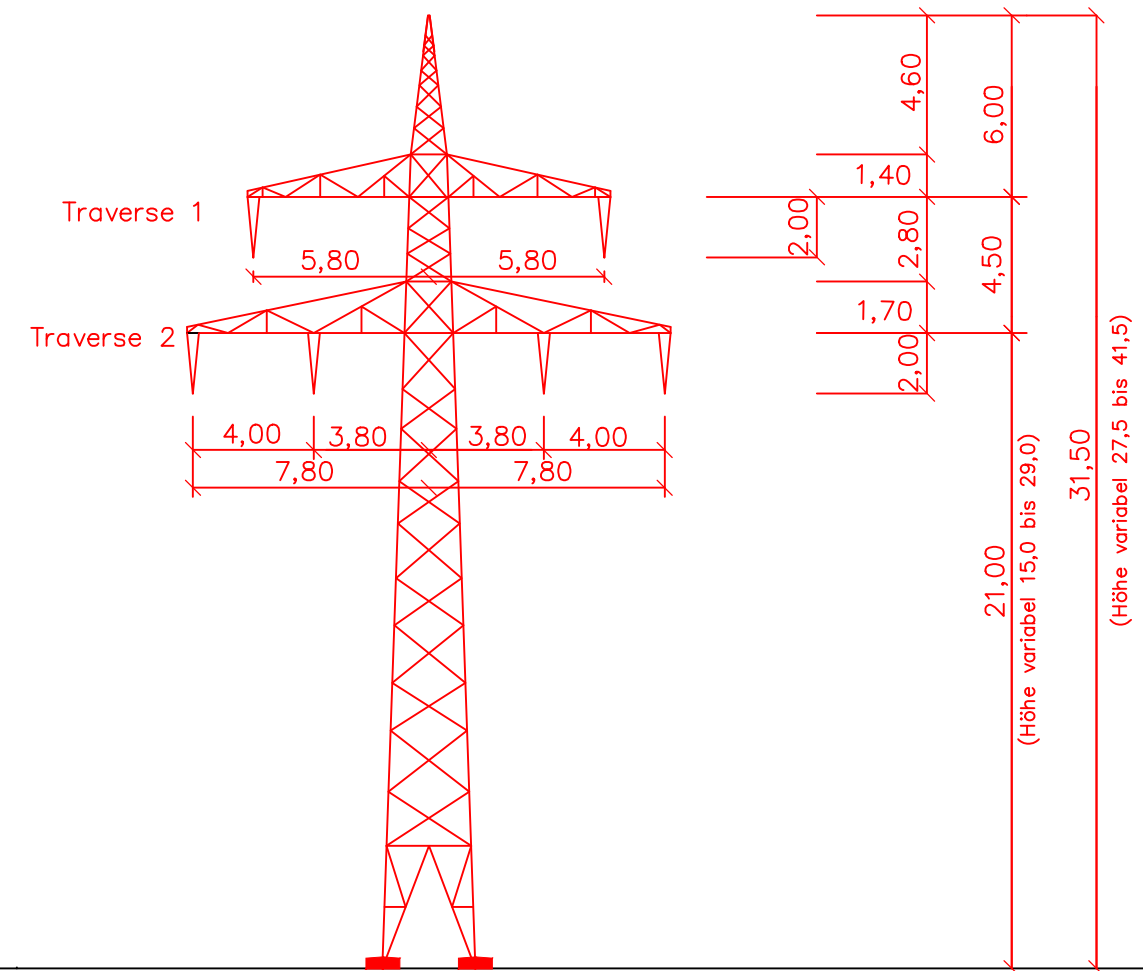




31
 Rückbau
 T +2 M2
 A 0 A v LK



31A
 geplant
 TD S17 19,0
 A30-2019-22



		Mastschematische Darstellung des Mastes 31A, 32A
	gefertigt: 04.10.21 SPIE/ Melius	110-kV-Leitung Wangen Grünkraut, Anlage 0005
		Maßstab 1:250