

Straßenbauverwaltung Baden-Württemberg      Regierungspräsidium Tübingen  
Landesstraße 1165  
v. NK 7525 060 n. NK 7525 038 Stat. 2603 bis NK 7525 039 n. NK 7425 002 Stat. 1169

## **L 1165 Ortsumgehung Beimerstetten**

PSP-Element: V.2420.L1239.N01

# FESTSTELLUNGSENTWURF

## **UNTERLAGE 16**

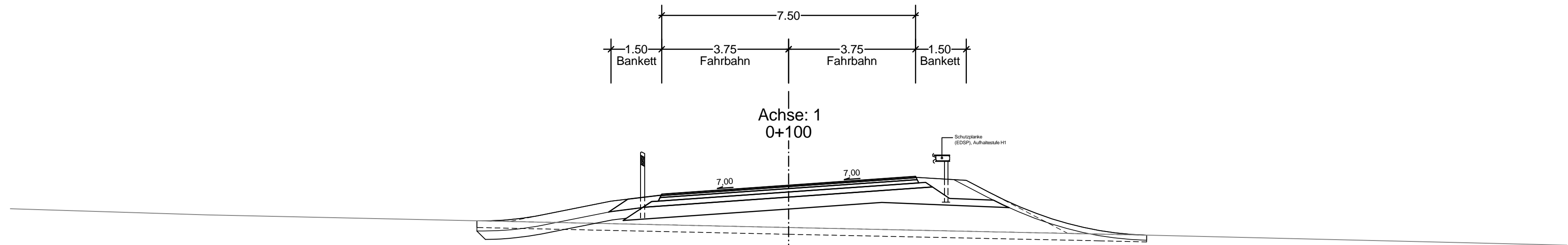
- Kennzeichnendes Querprofil -

Aufgestellt:  
Regierungspräsidium Tübingen  
Abt. 4 Straßenwesen und Verkehr  
Ref. 44 Planung

Tübingen, den 09.12.2020

Straßenbauverwaltung Baden - Württemberg		Unterlage 16.01
Aufgestellt: Regierungspräsidium Tübingen Abt. 4 Straßenwesen und Verkehr Ref. 44 Planung		Kennzeichnendes Querprofil
Straße: L 1165	Abchnittsnummer: 1	Maßstab: 1:100
Station: 0+100	PROJIS-Nr.:	Datum: 15.12.2015
<b>Neubau der Ortsumgehung von Beimerstetten</b>		
Bau-km 0+020 bis 1+626		

# L 1165

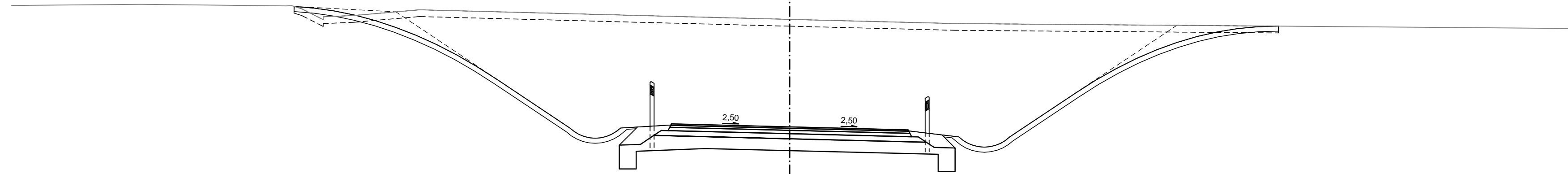
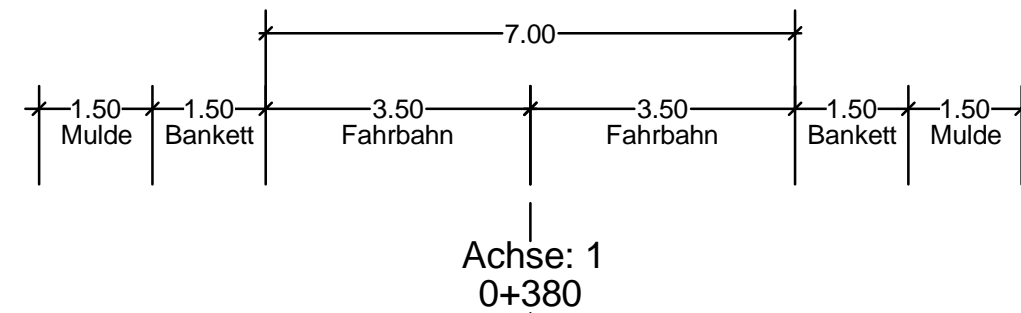


NN 593.000 m

	Höhe	Abstand	Höhe	Abstand	Höhe	Abstand	Höhe	Abstand	Höhe	Abstand	Höhe	Abstand	Höhe	Abstand	Höhe	Abstand	Höhe	Abstand	Höhe				
Planung																							
Gelände																							
	596.382		596.179		596.006		596.177		596.683		597.055		597.318		597.287		597.198		596.847		595.680		595.285
	-23.000		-17.169		-9.213		-7.287		-5.250		-3.766		-3.750		-3.766		-5.250		-5.923		-10.577		-23.000

Straßenbauverwaltung Baden - Württemberg		Unterlage 16.02
Aufgestellt: Regierungspräsidium Tübingen Abt. 4 Straßenwesen und Verkehr Ref. 44 Planung		Kennzeichnendes Querprofil
Straße: L 1165		Maßstab: 1:100
Abschnittsnummer: 1		
Station: 0+380		Datum: 15.12.2015
PROJIS-Nr.:		
<b>Neubau der Ortsumgebung von Beimerstetten</b>		
Bau-km 0+020 bis 1+626		

# L 1165



NN 588.000 m

	Höhe	Abstand	Höhe	Abstand
Planung				
Gelände				





