

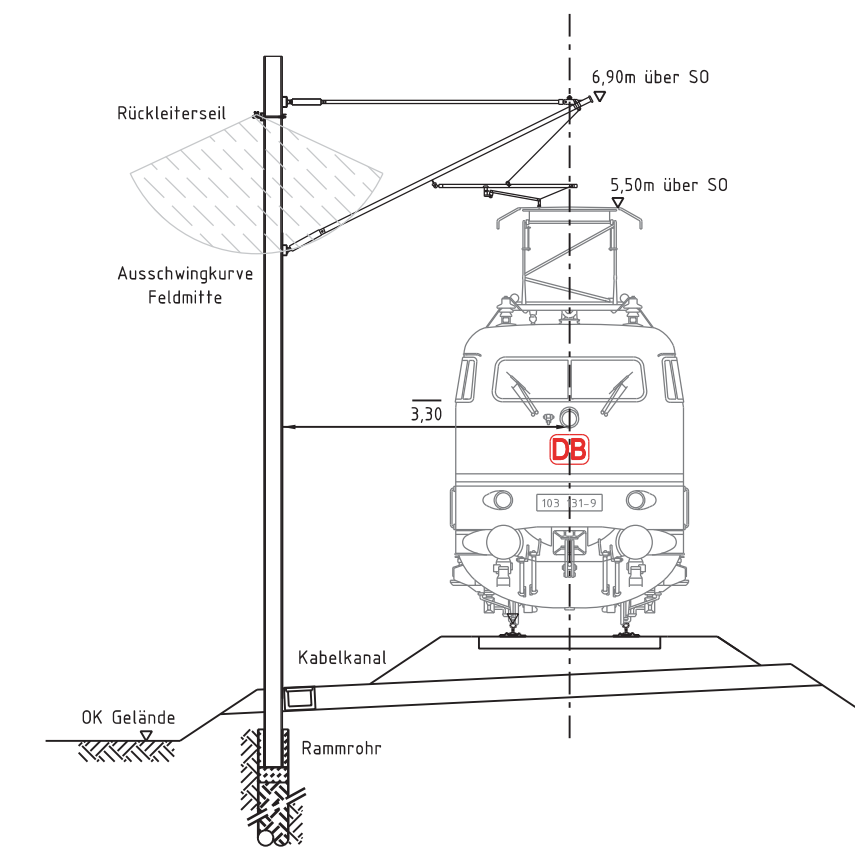
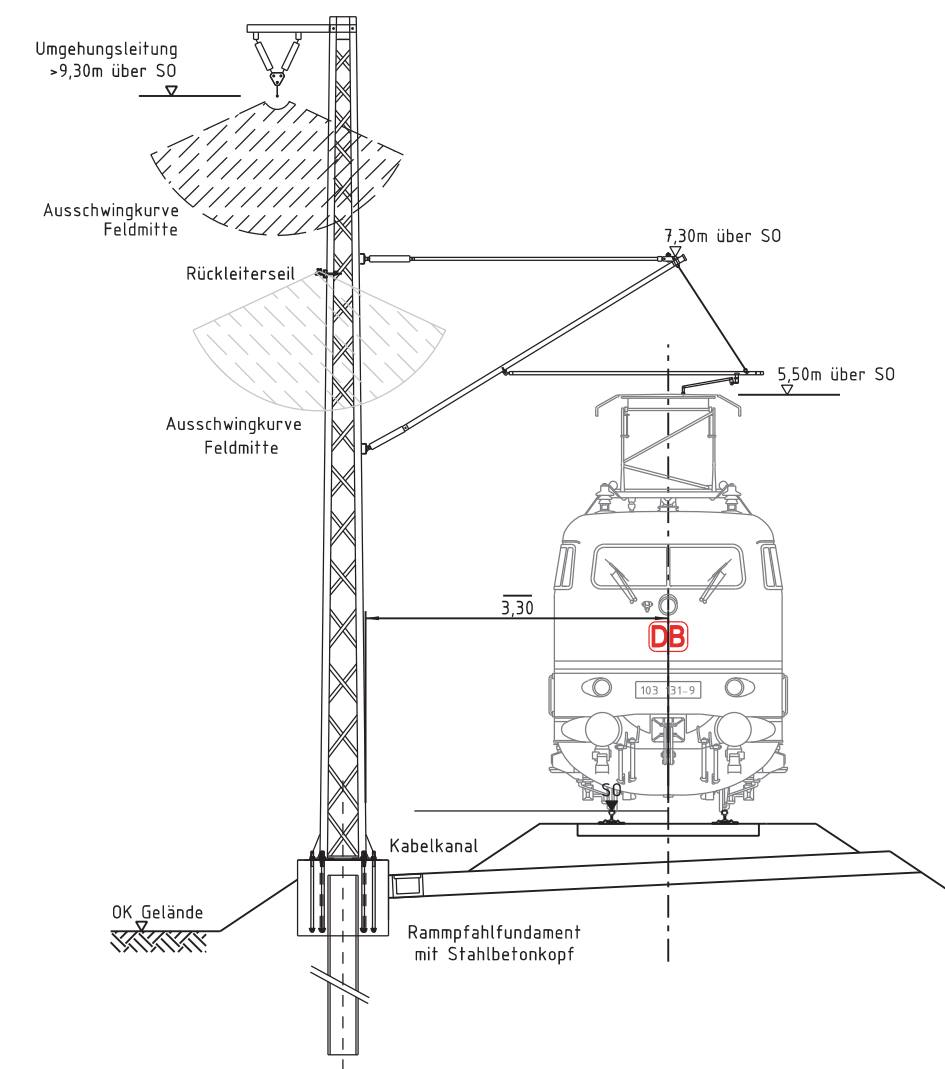
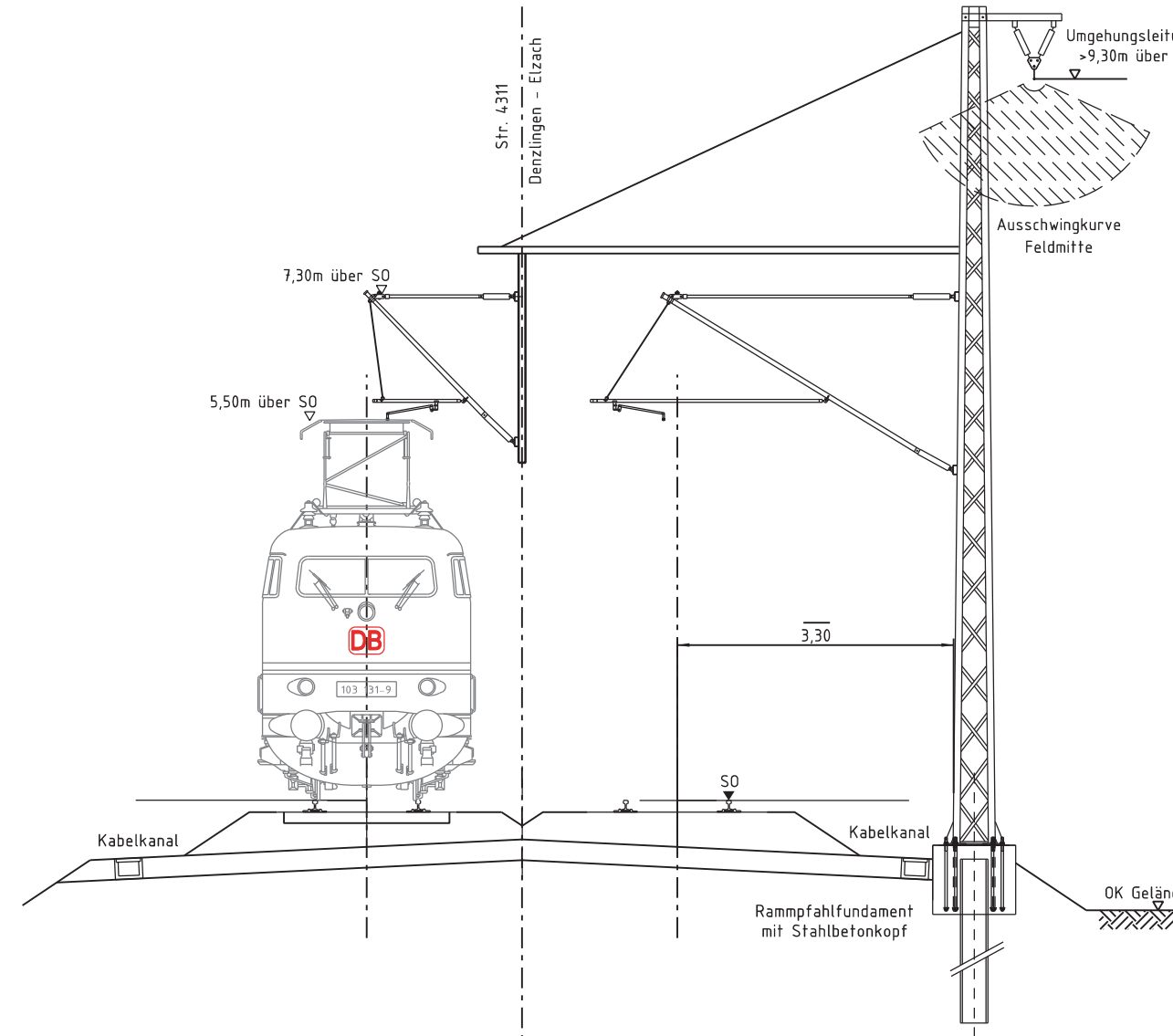
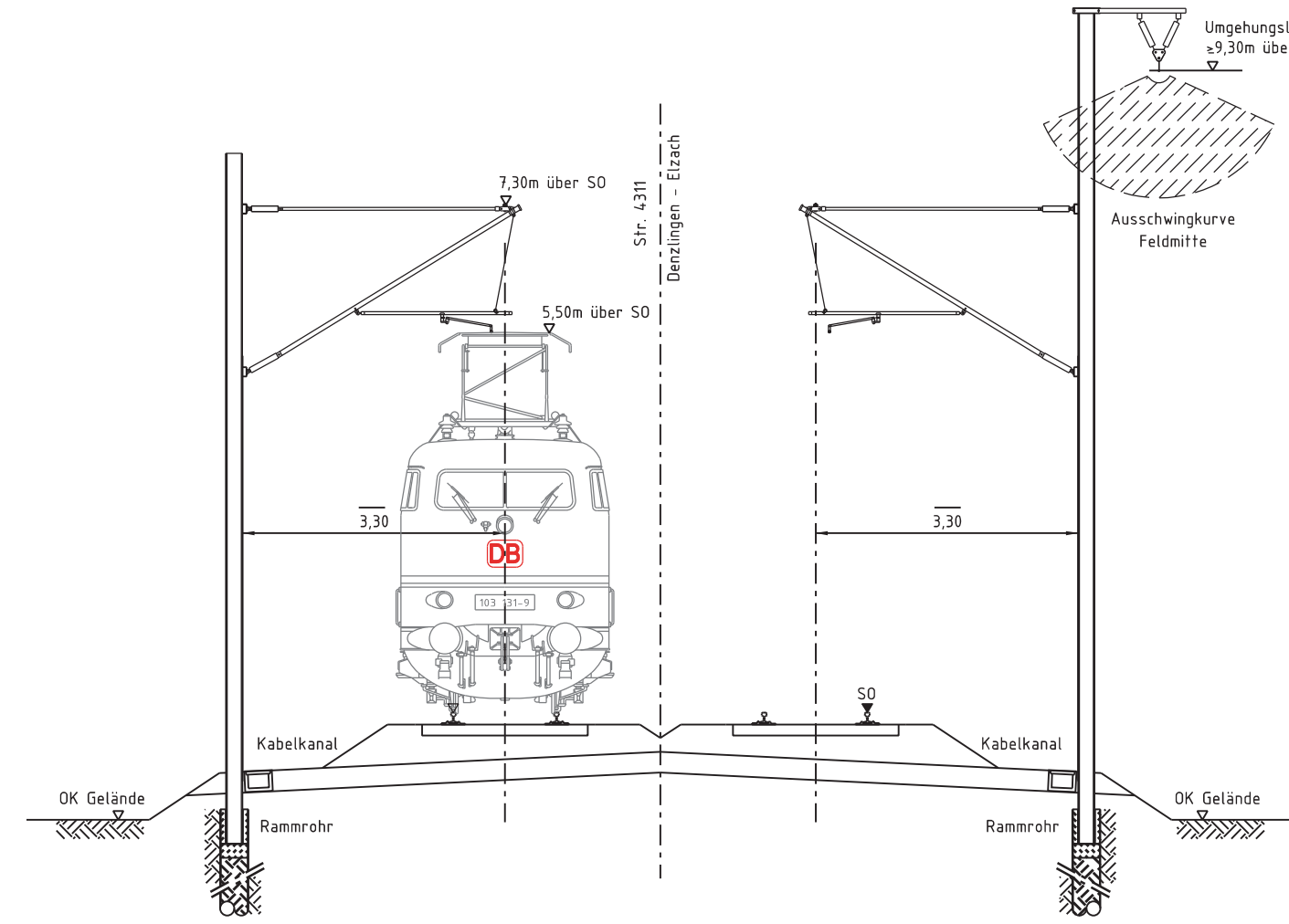
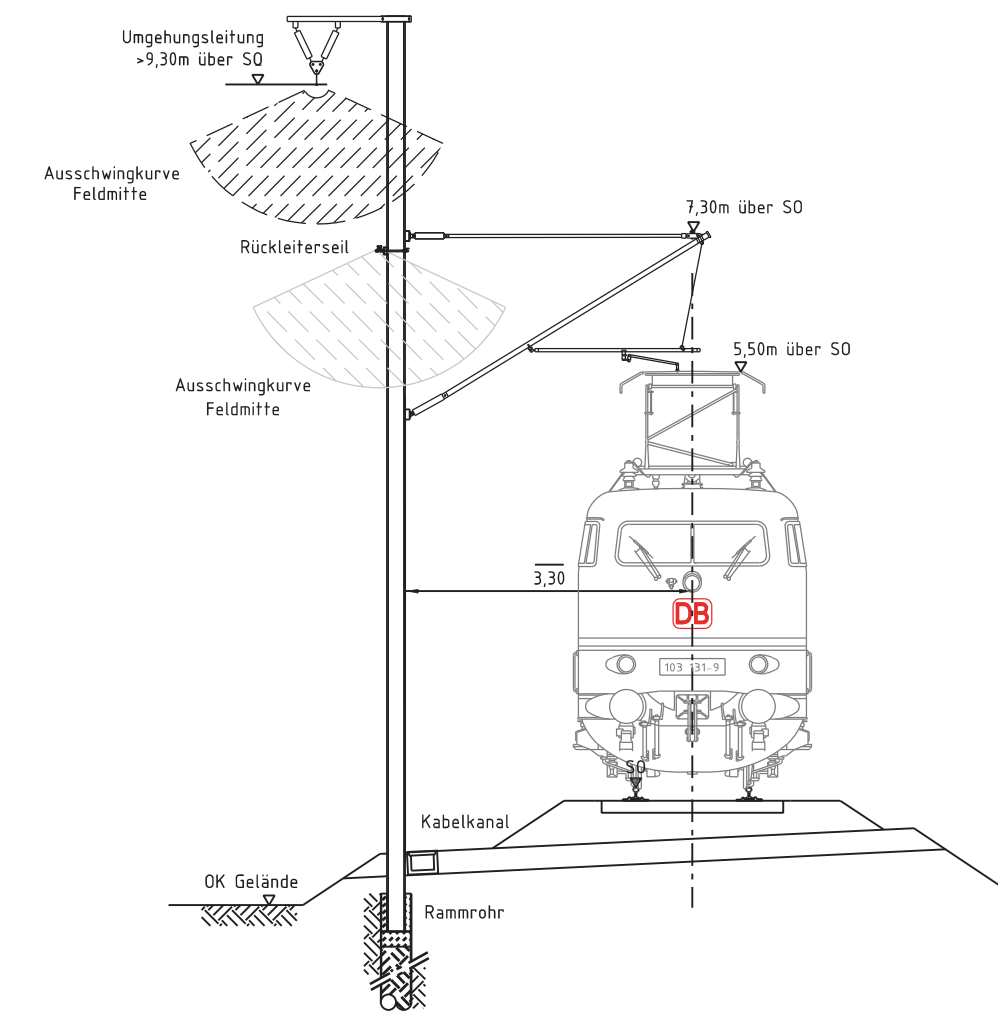
Einsetz-Peiner-Mast  
mit Großrohr-Rammgründung  
Eingleisige Strecke (Bf)  
Regel-SH: 1,80m

Einsetz-Peiner-Mast  
mit Großrohr-Rammgründung  
Zweingleisige Strecke (Bf)  
Regel-SH: 1,80m

Winkelmast  
mit Mehrgleisausleger  
und Rammfahlgründung  
Zweingleisige Strecke (Bf)  
Regel-SH: 1,80m

Winkelmast  
mit Rammfahlgründung  
Eingleisige Strecke (Bf)  
Regel-SH: 1,80m

Einsetz-Peiner-Mast  
mit Großrohr-Rammgründung  
Eingleisige Strecke (freie Strecke)  
Regel-SH: 1,40m



Index: Änderung bzw. Ergänzungen		Name:	Datum:												
(Genehmigungsvermerk des EBA)															
Lageskizze															
<b>Unterlage für eine Entscheidung nach § 18 AEG</b>															
Auftragnehmer:	Planverfasser: DB ProjektBau GmbH Regionalbereich Südwest Elektrotechnik I.TP-SW-P1331 Schwarzwaldstr. 82 76137 Karlsruhe Karlsruhe, 6.5.2015, i.A. Paradies Ort, Datum, Unterschrift	<b>DB NETZE</b>	Ausgabe vom: 06.05.2015												
Bauherr:	Antragsteller: DB Netz AG Großprojekte Südwest Regionales Projektmanagement Schwarzwaldstr. 82 76137 Karlsruhe Karlsruhe, den 17.07.2015, gez. i.V. P. Bretfeld Ort, Datum, Unterschrift	<b>DB NETZE</b>	<table border="1"> <tr> <th>Auftrag-Nr.:</th> <th>Datum</th> <th>Name</th> </tr> <tr> <td>gez. 05/2015</td> <td>05/2015</td> <td>S.Wallraff</td> </tr> <tr> <td>bearb. 05/2015</td> <td>05/2015</td> <td>S.Wallraff</td> </tr> <tr> <td>gepr. 06.05.2015</td> <td>06.05.2015</td> <td>M.Gansauge</td> </tr> </table>	Auftrag-Nr.:	Datum	Name	gez. 05/2015	05/2015	S.Wallraff	bearb. 05/2015	05/2015	S.Wallraff	gepr. 06.05.2015	06.05.2015	M.Gansauge
Auftrag-Nr.:	Datum	Name													
gez. 05/2015	05/2015	S.Wallraff													
bearb. 05/2015	05/2015	S.Wallraff													
gepr. 06.05.2015	06.05.2015	M.Gansauge													
Maßstab: 1 : 100	Regelquerprofile mit Umgehungsleitung Strecke 4311: Denzlingen - Elzach km 0,007 - km 19,354		<table border="1"> <tr> <th>Plan-Nr.:</th> <th>Planart:</th> </tr> <tr> <td>Anlage 6.1.1</td> <td>Planfeststellung</td> </tr> <tr> <th>Planzeichen:</th> <th>Blattgr.:</th> </tr> <tr> <td>EbsQ 4311</td> <td>297 x 594</td> </tr> <tr> <th colspan="2">Einwirkungen (Lastmodelle):</th> </tr> <tr> <td colspan="2">Höhen- und Koordinatensystem</td> </tr> </table>	Plan-Nr.:	Planart:	Anlage 6.1.1	Planfeststellung	Planzeichen:	Blattgr.:	EbsQ 4311	297 x 594	Einwirkungen (Lastmodelle):		Höhen- und Koordinatensystem	
Plan-Nr.:	Planart:														
Anlage 6.1.1	Planfeststellung														
Planzeichen:	Blattgr.:														
EbsQ 4311	297 x 594														
Einwirkungen (Lastmodelle):															
Höhen- und Koordinatensystem															
Projekt: "Breisgau-S-Bahn 2020"															
Strecke: Ertüchtigung Strecke 4311, Denzlingen - Elzach															
<table border="1"> <tr> <th>Strecke</th> <th>Kilometer</th> <th>Kennzahl</th> </tr> <tr> <td>4311</td> <td>* km 0,000 - km 19,354 *</td> <td></td> </tr> </table>			Strecke	Kilometer	Kennzahl	4311	* km 0,000 - km 19,354 *		Brückennummer						
Strecke	Kilometer	Kennzahl													
4311	* km 0,000 - km 19,354 *														

CAD-Zeichnung,  
darf nicht manuell geändert werden!