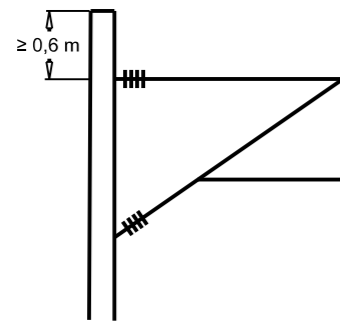


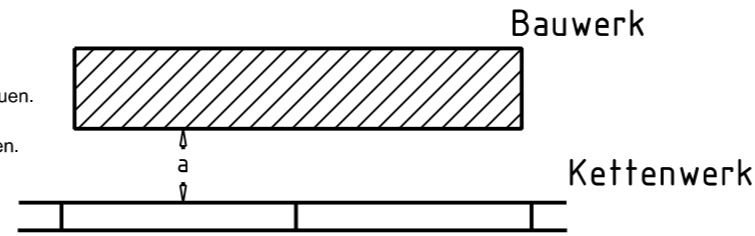
Maßnahme am Mastkopf



Zeichnung gemäß Ril 997.9114² Abs. 3(1)

Kettenwerke unter Brücken

Wenn der Abstand "a" zwischen UK Bauwerk und OK Tragsseil kleiner als 600 mm ist, ist isoliertes Tragsseil einzubauen. Es ist 1500 mm über das Bauwerk hinauszuziehen.

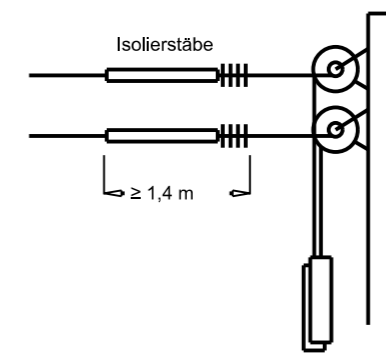


Bei Tunneln ist das isolierte Tragsseil 20 m vom Tunnelmund in den Tunnel zu führen

Auszug Ebs 19.01.24

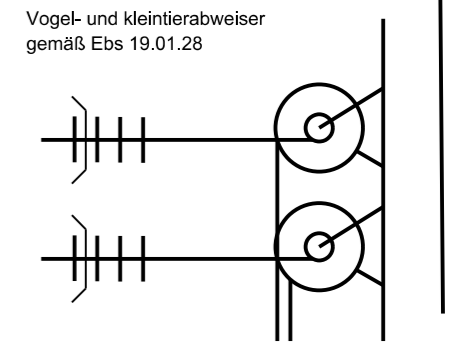
Maßnahme an Kettenwerksabspannung

große Vögel



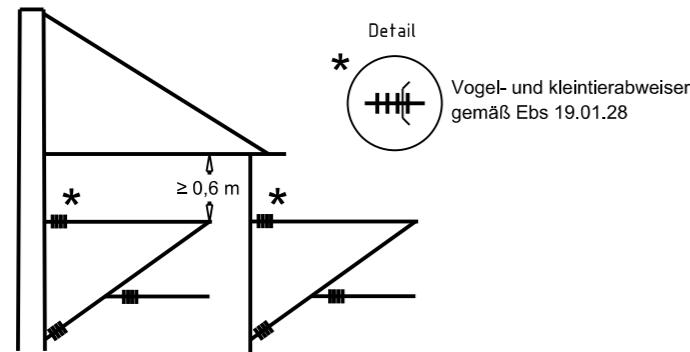
Zeichnung gemäß Ril 997.9114² Abs. 3(5)
Isolierstäbe gemäß Ebs 13.06.05

kleine und mittlere Vögel



Zeichnung gemäß Ril 997.9114² Abs. 4(2)

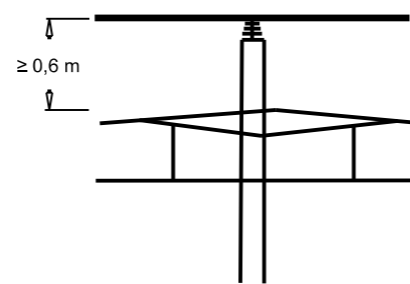
Maßnahme am Mehrgleisenausleger



Zeichnung gemäß Ril 997.9114² Abs. 3(6)

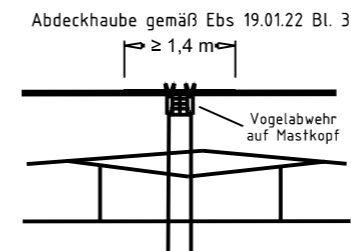
Maßnahmen am Stützisolator

Betonmast



Betonmasten gelten als nicht geerdet

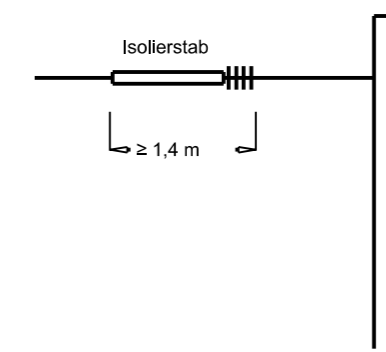
Stahlmast



Zeichnung gemäß Ril 997.9114² Abs. 3(3)

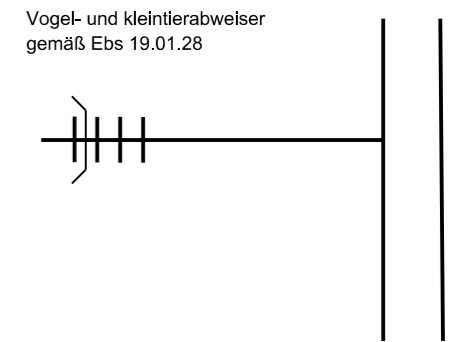
Maßnahme am Festpunktankerseil

große Vögel



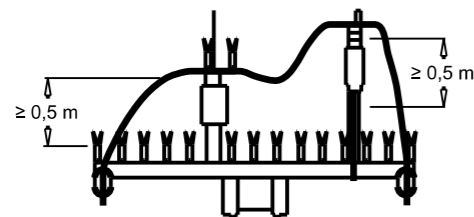
Zeichnung sinngemäß Ril 997.9114² Abs. 3(5)
Isolierstab gemäß Ebs 13.06.05

kleine und mittlere Vögel



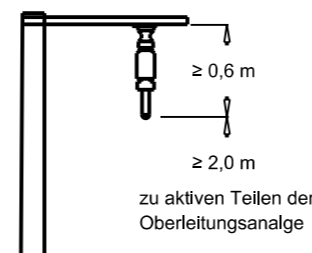
Zeichnung gemäß Ril 997.9114² Abs. 4(2)

Maßnahme am Masttrennschalter



Zeichnung gemäß Ril 997.9114² Abs. 3(4)
Ausrüstung mit Vogelabweisern gemäß Ebs 19.01.21
Isolatoren gemäß Ebs 09.08.10 Bl. 1

Maßnahme an Traversen mit Hängeisolator



Gemäß Ril 997.9114² Abs. 3(3)
Zeichnung in Anlehnung an Ebs 02.05.20 Bl. 11

Unterlage für eine Entscheidung nach §18 AEG

"Breisgau-S-Bahn 2020" (alle PFA)

Systemskizze: Vogelschutz an Ol-Anlagen
(Nur zur Information)