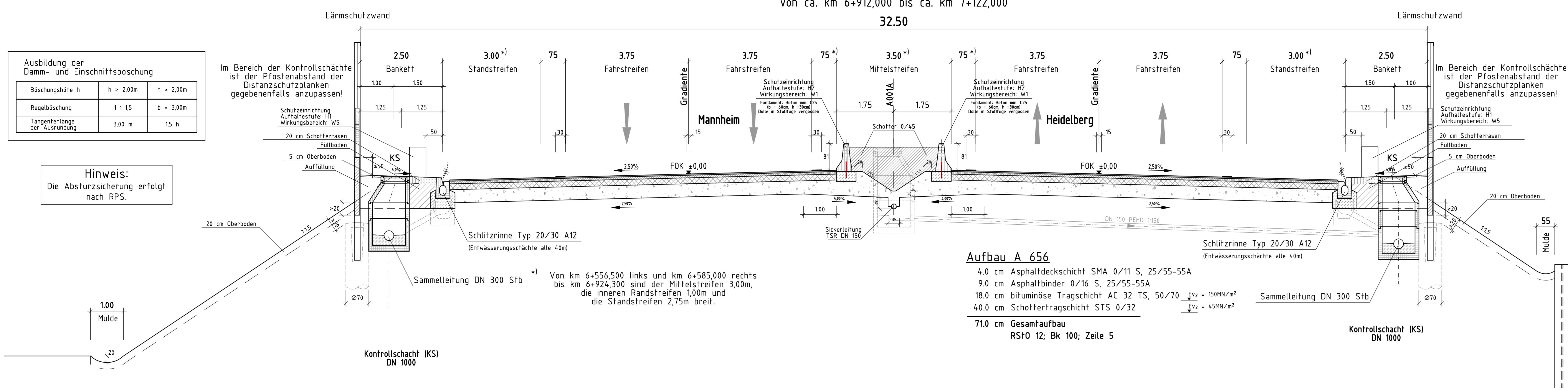
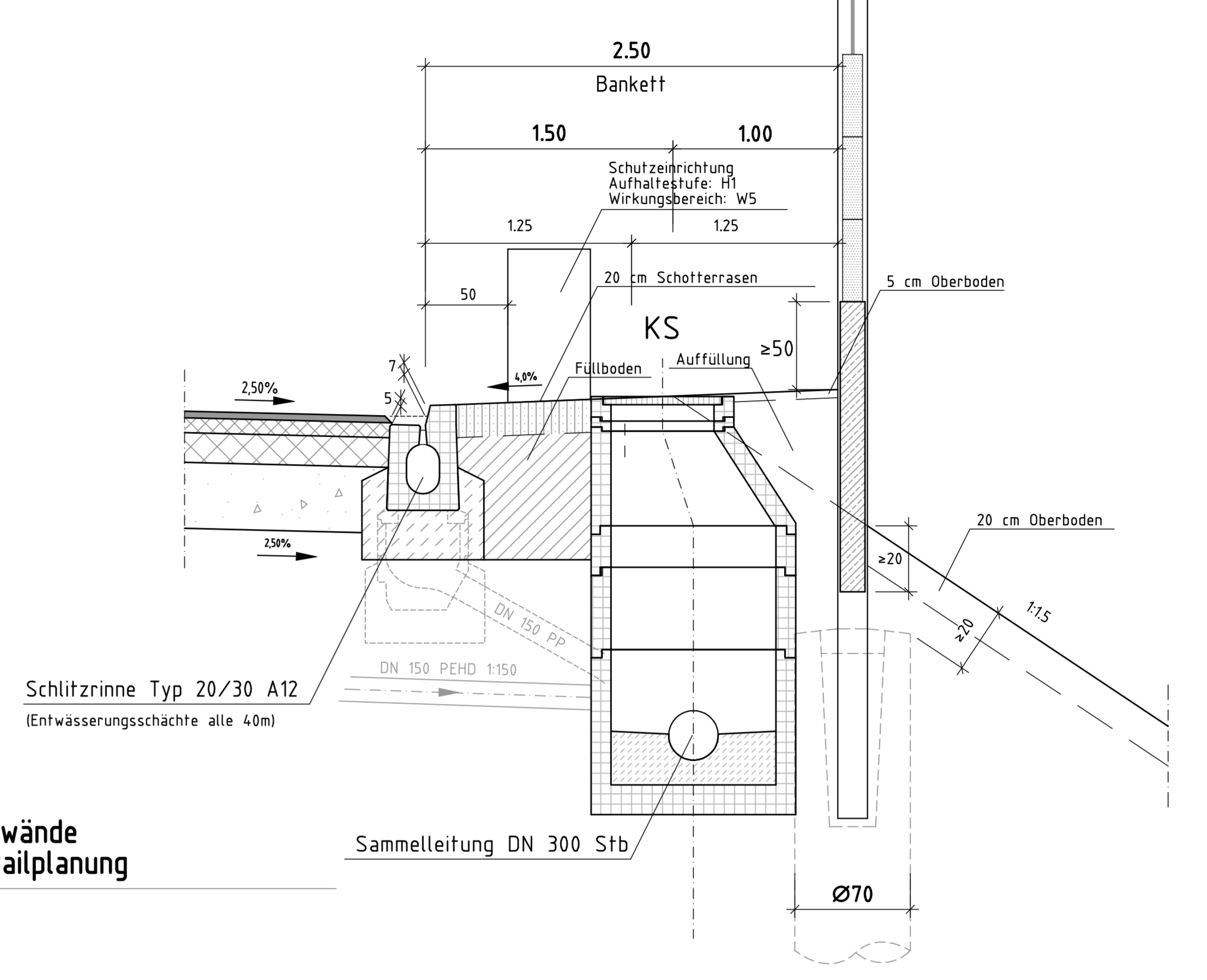


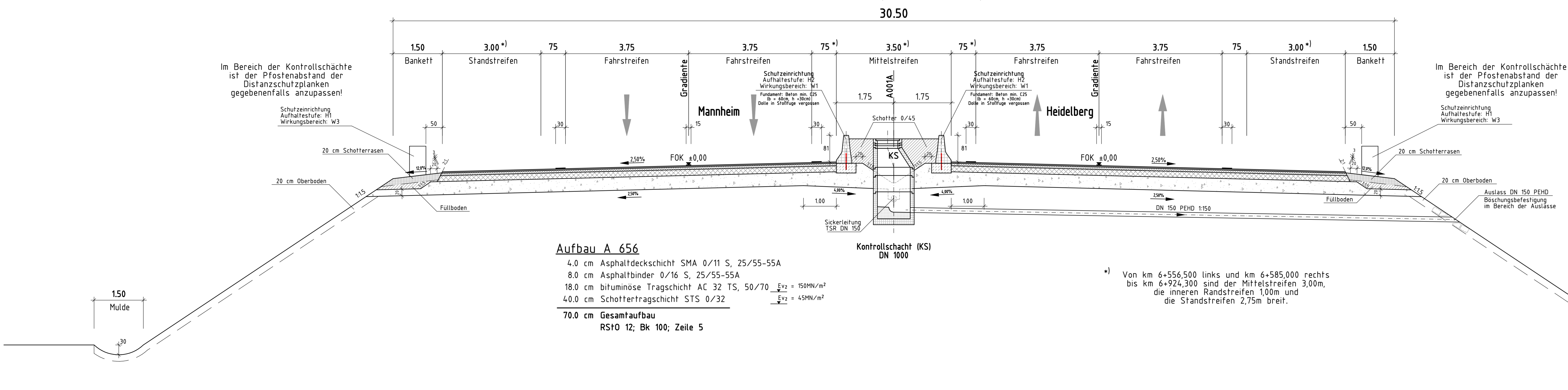
**Regelquerschnitt  
BAB A 656**  
(in Anlehnung an RQ 29.5)  
von ca. km 6+912,000 bis ca. km 7+122,000  
32.50



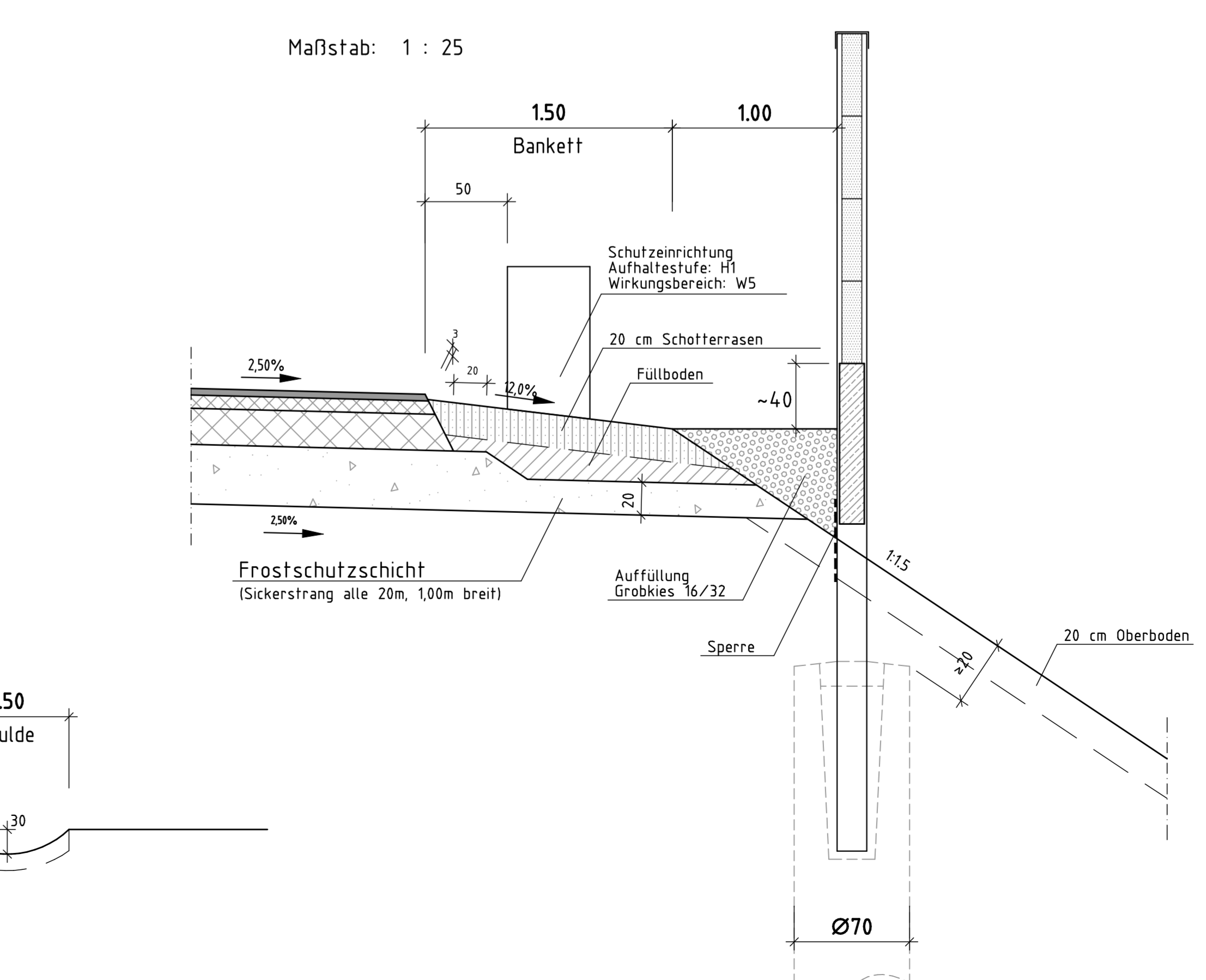
**Lärmschutzwand  
Anordnung gemäß  
Richtzeichnung Wd 5 (BMV BW)**  
Maßstab: 1 : 25



**Regelquerschnitt  
BAB A 656**  
(in Anlehnung an RQ 29.5)  
von ca. km 6+280,000 bis km 6+776,000  
30.50



**Ausbildung der Bankette  
(Schotterterrassen, Schutzeinrichtung)**  
Maßstab: 1 : 25



<b>OBERMEYER</b> FLÄCHEN + BEFESTIGEN GmbH PLANNINGSGESellschaft FÜR BAU, UMWELT VERKEHR UND TECHNISCHE AUSRÜSTUNG		16227 Karlsruhe Zur Gärtnerei 18 Tel. 07141 9882-4	Datum 21.04.2015 21.04.2015 29.04.2015	Zeichen NR GR GRE																																													
Karlsruhe, den 30. April 2015			Projekt-Nr.: <b>16500</b>	Plan-Nr.: <b>PSSR001-</b>																																													
<b>REGIERUNGSPRÄSIDIUM KARLSRUHE</b>																																																	
Nr.	Art der Änderung	Datum	Name																																														
1																																																	
2																																																	
3																																																	
4																																																	
5																																																	
6																																																	
7																																																	
<table border="1"> <tr> <td colspan="2">PSP - Element - Nummer</td> <td colspan="3">Projekt</td> </tr> <tr> <td>Organisationsbereich</td> <td>Strasse</td> <td colspan="3">N05</td> </tr> <tr> <td>V. 22110</td> <td>A061516</td> <td colspan="3">N05</td> </tr> <tr> <td colspan="2">PROJIS - Nummer</td> <td colspan="3">Straßenplan - Nr.</td> </tr> <tr> <td>Land</td> <td>Jahr</td> <td>Laufende Nummer</td> <td>VSE</td> <td>Vertrag</td> </tr> <tr> <td>08</td> <td></td> <td></td> <td></td> <td></td> </tr> <tr> <td colspan="2">von Netzknoten</td> <td colspan="2">nach Netzknoten</td> <td>Station</td> </tr> <tr> <td>Anfangsstation</td> <td>651170518</td> <td>651170517</td> <td></td> <td>011-</td> </tr> <tr> <td>Endstation</td> <td>651170518</td> <td>651170517</td> <td></td> <td>097-</td> </tr> </table>					PSP - Element - Nummer		Projekt			Organisationsbereich	Strasse	N05			V. 22110	A061516	N05			PROJIS - Nummer		Straßenplan - Nr.			Land	Jahr	Laufende Nummer	VSE	Vertrag	08					von Netzknoten		nach Netzknoten		Station	Anfangsstation	651170518	651170517		011-	Endstation	651170518	651170517		097-
PSP - Element - Nummer		Projekt																																															
Organisationsbereich	Strasse	N05																																															
V. 22110	A061516	N05																																															
PROJIS - Nummer		Straßenplan - Nr.																																															
Land	Jahr	Laufende Nummer	VSE	Vertrag																																													
08																																																	
von Netzknoten		nach Netzknoten		Station																																													
Anfangsstation	651170518	651170517		011-																																													
Endstation	651170518	651170517		097-																																													
<b>Straßenbauverwaltung Baden-Württemberg</b> Straße: <b>A 656 Mannheim - Heidelberg</b> Nächster Ort: <b>Mannheim-Friedrichsfeld</b> <b>A 656 Erneuerung Brückenbauwerke</b>																																																	
UF Schwabenstraße (K 9756) 6517-913		Unterlage Nr.: <b>6</b>																																															
UF Deutsche Bahn 6517-914		Blatt Nr.: <b>1</b>																																															
<b>Ausschreibungsplanung</b> Aufgestellt: Heidelberg, den 11.05.2015 Regierungspräsidium Karlsruhe Abt. 4 Straßenwesen und Verkehr Prof. Dr. Ingrid Baur																																																	
Reglerquerschnitt BAB A 656, freie Strecke Maßstab: 1 : 50; 1 : 25																																																	