

Regelquerschnitt L-L Darsbach Bereich innerhalb Bauwerk

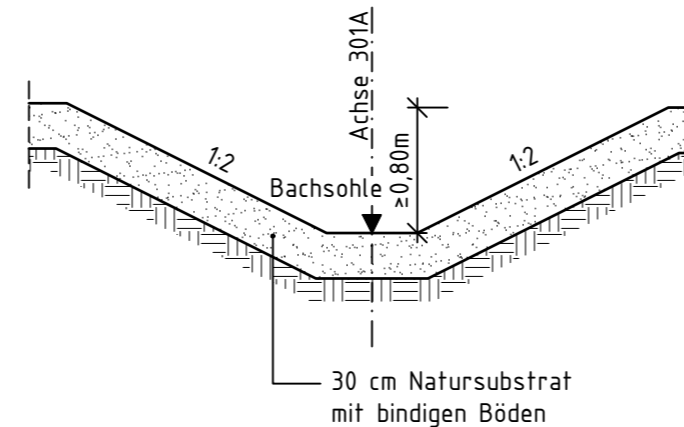
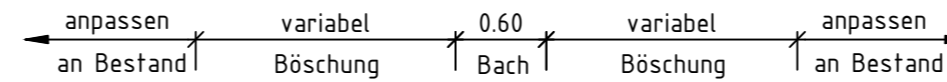
M.= 1:50

Legende:

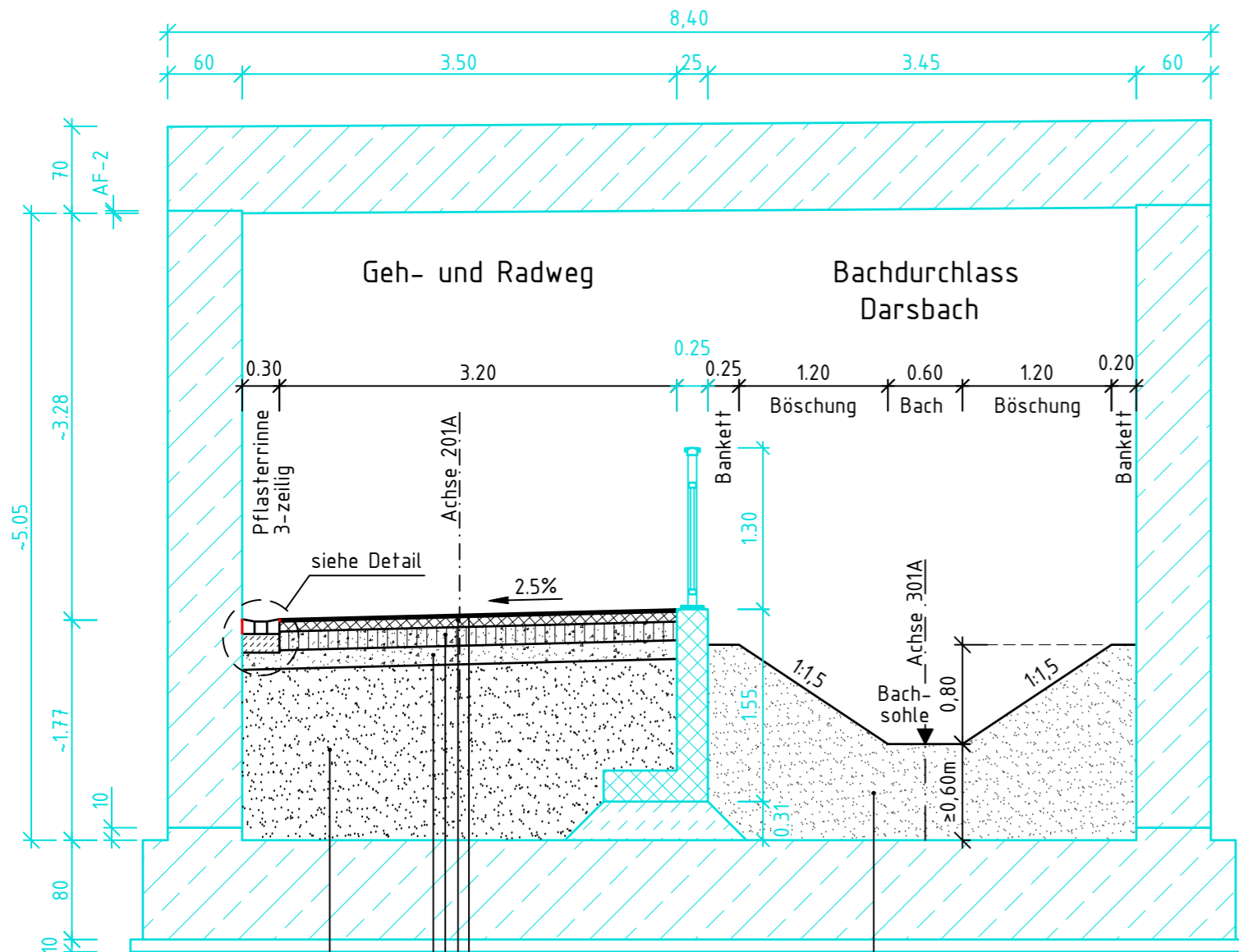
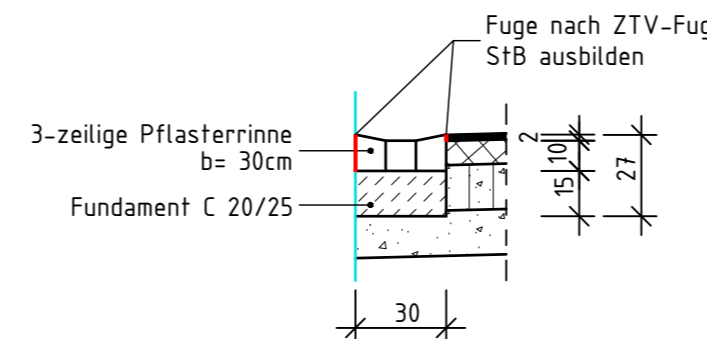
- Planung
- nachrichtliche Planung

Regelquerschnitt M-M Darsbach Bereich außerhalb Bauwerk

M.= 1:50



Detail Pflasterrinne 3-zeilig Maße in cm M=1:25

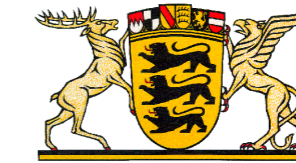


Auffüllung mit geeignetem verdichtungsfähigen Material

- Aufbau Geh- u. Radweg nach RStO 12, Tafel 6, Zeile 1**
- 2 cm Asphaltdeckschicht AC 5 DL
 - 8 cm Asphalttragschicht AC 22 TL
 - 15 cm Schottertragschicht 0/32
 - 15 cm Frostschuttschicht 0/45
 - 40 cm Gesamtaufbau

Natursubstrat mit bindigen Böden

Entwurfsbearbeitung: Emch + Berger GmbH Ingenieure und Planer Karlsruhe 76135 Karlsruhe Lorenzstr. 34 Tel.: 0721 8208 - 0 http://www.emchundberger.de	Auftrag	16038	m ²	
	EDV Nr.	16038_Regelquerschnitte_50		0,23
	Stand	27.07.2018		
	bearb.	07/2018	hej/coe	
	gez.	07/2018	pam	
Karlsruhe, den 27.07.2018		gez. Sticker		
gepr.	07/2018	wah		



REGIERUNGSPRÄSIDIUM Karlsruhe

Nr.	Art der Änderung	Datum	Name
d			
c			
b			
a			

PSP-Element-Nummer			
Organisationseinh.	Straße	Projekt	
V · 2220	· L0623	· A01	

PROJIS-Nummer					Straßenplan-Nummer			
Land	Jahr	laufende Nummer	VKE	Vertrag				

	von Netzknoten			nach Netzknoten			Station										
Anfangsstation	7	0	1	6	0	3	0	7	0	1	7	0	3	5	0	0	0
Endstation	7	0	1	6	0	3	0	7	0	1	7	0	3	5	2	3	0

Straßenbauverwaltung Baden-Württemberg		Unterlage 6	
Straße: L 623		Blatt 12	
Nächster Ort: Karlsbad-Langensteinbach		Datum	Name

L 623 Ausbau bei Langensteinbach - Gilt nur für Ausschreibung - - Ausführungsplanung -			bearbeitet geprüft	Datum 31. Juli 2018	Name gez. Hahn
Regelquerschnitte L-L, M-M Darsbach außerhalb und innerhalb Bauwerk Maßstab: 1:50					

Aufgestellt: Karlsruhe, den Regierungspräsidium Karlsruhe Ref. 47.2, Baureferat Mitte	31. Juli 2018 gez. Trachte
---	-----------------------------------

Genehmigt: Karlsruhe, den Regierungspräsidium Karlsruhe Ref. 47.2, Baureferat Mitte	31. Juli 2018 gez. Genthner
---	------------------------------------