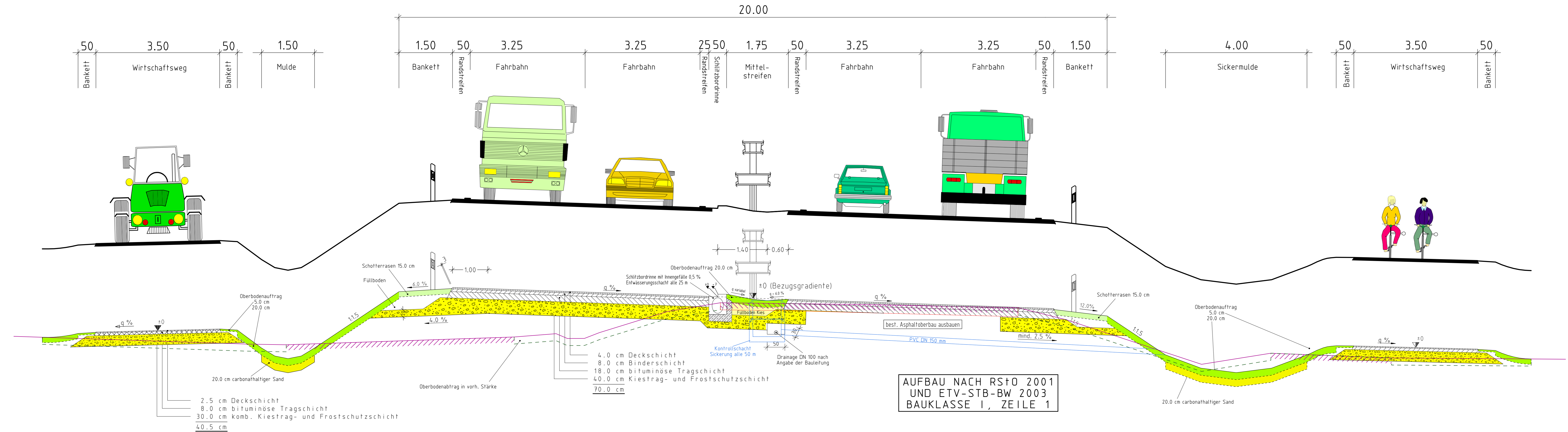


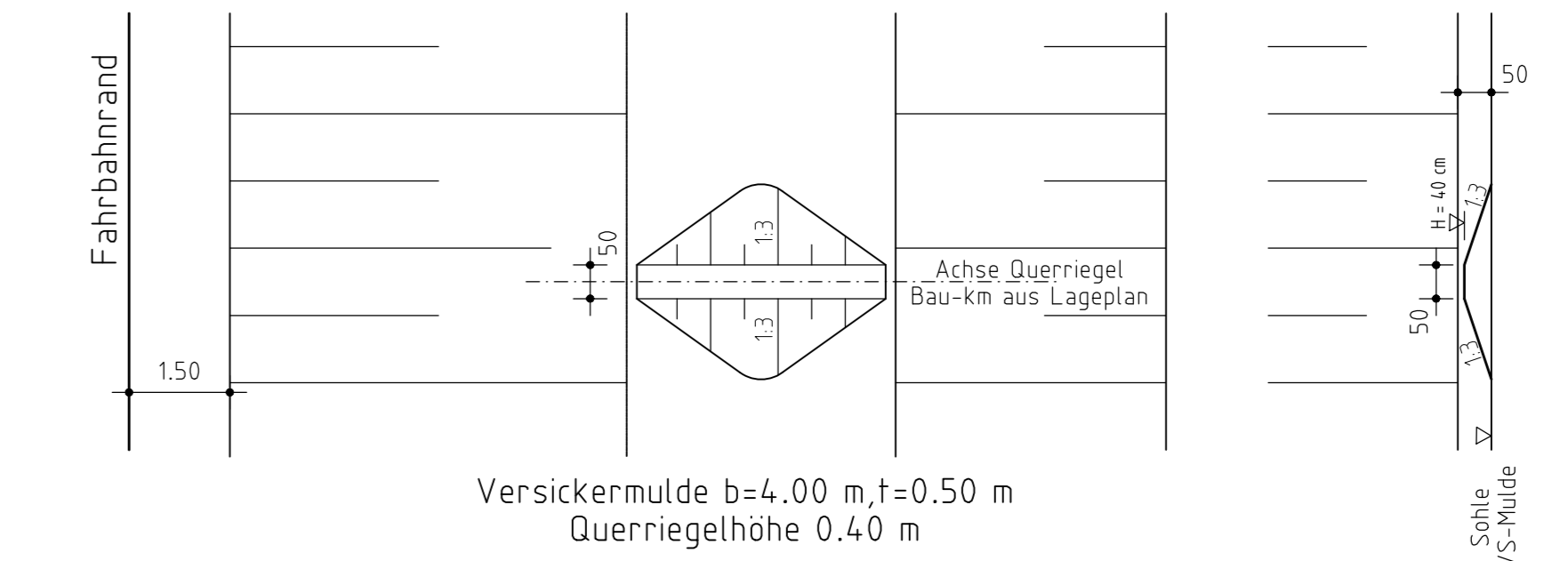
# Ausbauquerschnitt B 33 4-streifig mit Mittelstreifen RQ 20 M 1: 50



Detail Querriegel M 1:100

Draufsicht

Ansicht



**AUFBAU NACH RStO 2001  
UND ETV-STB-BW 2003  
BAUKLASSE I, ZEILE 1**

**Ingenieurbüro für Bauwesen**  
Dipl.-Ing. Alfred Müller  
Regierungsbaumeister  
72459 Albstadt-Lauflingen  
Telefon 07431/9485355  
Altmannstraße 13  
Telefax 07431/9485371

**Straßenbauverwaltung  
Baden-Württemberg  
Regierungspräsidium Freiburg**

Nr.	Art der Änderung	Datum	Name

PROJIS - Nummer						Straßenplan Nr.	
Land	Jahr	laufende Nummer	VKE	Vertrag			
-	-	-	-	-	0601		
Anfangsstation		von Netzknoten	nach Netzknoten	Station			
Endstation		7513017	7513013	0015			
		7513013	7514001	3800			

**Straßenbauverwaltung Baden-Württemberg**  
Unterlage 6  
**Straße: B 33**  
Nächster Ort: Offenburg  
Plan 1  
bearbeitet Oktober 2014 Müller  
geprüft Oktober 2014 Müller  
**B 33**  
4-streifiger Ausbau zwischen  
Offenburg und Gengenbach  
- Ausführungsplanung -  
Maßstab: 1:50  
Aufgestellt: Regierungspräsidium Freiburg  
Referat 44  
Freiburg, den  
gez. Klumpp  
Genehmigt: Regierungspräsidium Freiburg  
Referat 44  
Freiburg, den